

**Drehstrom-Käfigläufermotor
polumschaltbar,
Dahlanderschaltung**

**Three-phase Induction
Motor, two-speed
Tapped-wound**

**Двухскоростной
трехфазный асинхронный
двигатель с обмоткой
Даландера ($\Delta/\Upsilon\Upsilon$): прямое
включение**

SEW

Schaltbild
Wiring diagram
Схема соединений

08 799 376

DT 33

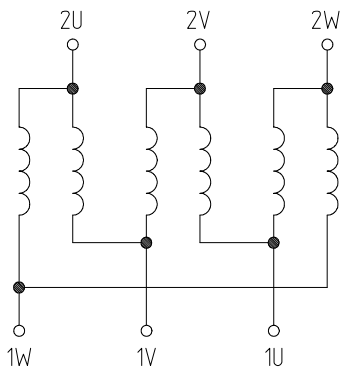
Für alle Motoren mit 2 Drehzahlen in
Dahlanderschaltung $\Delta/\Upsilon\Upsilon$, direkte Einschaltung

For all two-speed motors with tapped-wound
delta/double star connection, direct-on-line
starting

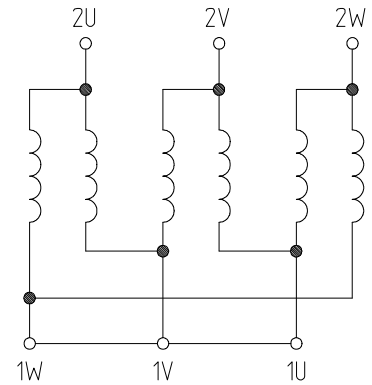
Трехфазный двигатель с короткозамкнутым
ротором и переключением числа полюсов,
схема Даландера $\Delta/\Upsilon\Upsilon$

niedere Drehzahl. Δ -Schaltung
low speed, delta connection
Низкая частота вращения,
схема включения Δ

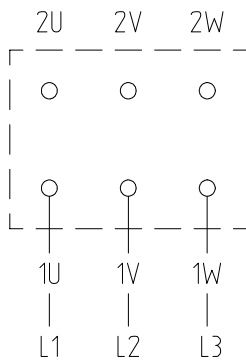
hohe Drehzahl. $\Upsilon\Upsilon$ -Schaltung
high speed, double star connection
Высокая частота вращения,
схема включения $\Upsilon\Upsilon$



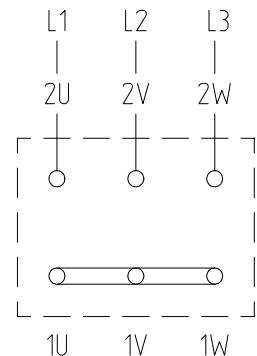
Motor-Wicklung
motor winding
Обмотка двигателя



Zuleitungen
supply leads
Кабель питания



Motor-Klemmenplatte
motor terminal board
Клеммная панель двигателя



Zuleitungen
supply leads
Кабель питания

Drehrichtungsumkehr:
Vertauschen von 2 Zuleitungen! (L1-L2)

Mit angebaute Bremse oder mit Motorschutz
TF oder TH, siehe Rückseite.

To reverse direction of rotation:
switch two supply leads (L1-L2)

With mounted brake or with motor protection TF
or TH, see overleaf

Реверсирование: поменяйте местами 2 фазы
питания! (L1-L2)

Если установлен тормоз или устройства
защиты двигателя TF/TH, см. на обороте.