



Betriebsanleitung beachten !



Steckverbinder Oberteil
(kundenseitig zu schalten)



Steckverbinder Unterteil
(werkseitig geschaltet)



Follow the Operating Instructions !



Plug-in connector Upper Part
(to be connected by customer)



Plug-in connector Lower Part
(connected in factory)



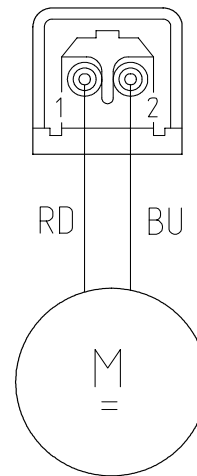
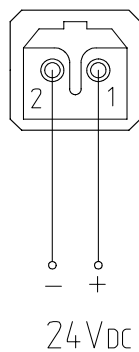
Соблюдайте инструкцию по эксплуатации!



Верхняя часть разъема
(подключите самостоятельно)

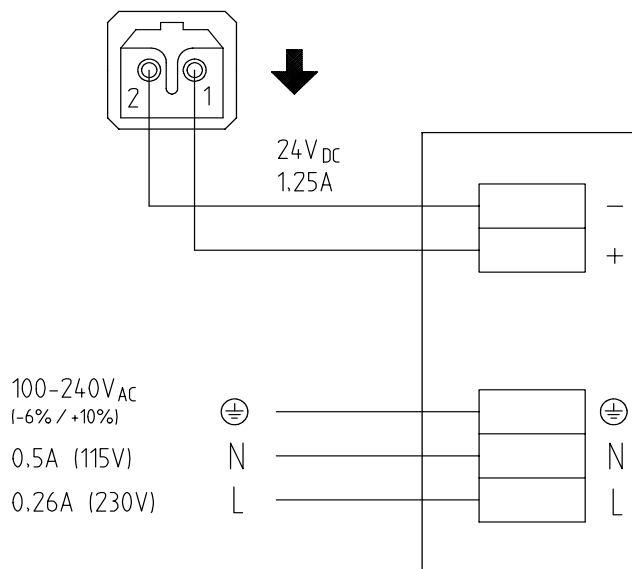


Нижняя часть разъема
(уже подключена)



RD = rot / red / красный
BU = blau / blue / синий

Betrieb mit Netzgerät / Operation with power supply unit / Работа от сетевого блока питания



Netzgerät / Power supply unit / Блок питания
UWU 51 A No. 187 441 1

100-240V AC
(-6% / +10%)
0.5A (115V)
0.26A (230V)



Polarität unbedingt beachten !
Check polarity !
Обязательно соблюдайте полярность!