

Fremdlüfter VS / Forced cooling VS / Вентилятор VS принудительного охлаждения

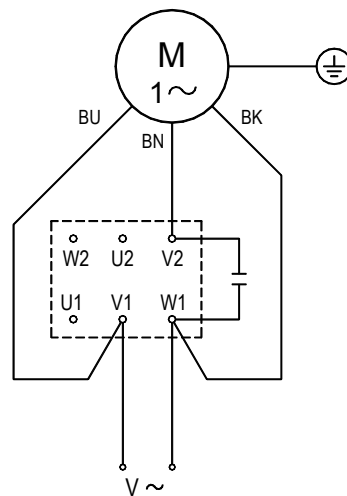
Mit Einphasenmotor / With single-phase motor / С однофазным двигателем

Ohne Transformator für Anschluss-
Spannungen von 220V bis 266V/

Without transformer for supply
voltages from 220V to 266V AC

Без трансформатора, для работы
от сети с напряжением 220-266 В~

Lüftermotor / Fan motor / Двигатель вентилятора



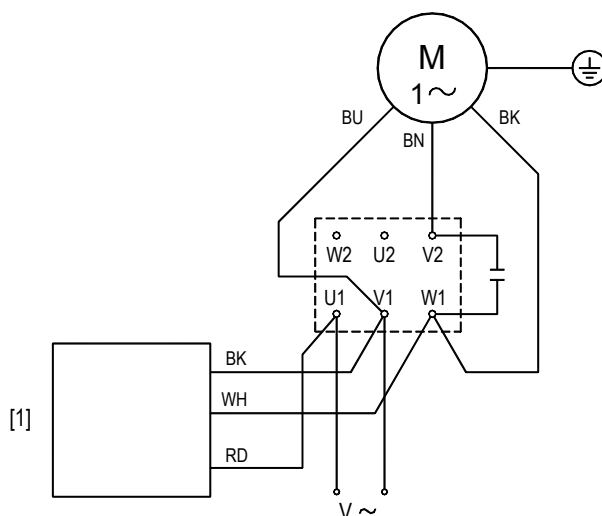
BK = schwarz, black, черный
BN = braun, brown, коричневый
BU = blau, blue, синий

Mit Transformator für Anschluss-
Spannungen außer 220V bis 266V/

With transformer for all supply voltages
other than 220V to 266V AC

С трансформатором, для работы от
сети с напряжением \neq 220-266 В~

Lüftermotor / Fan motor / Двигатель вентилятора



[1]

Transformator
Transformer
Трансформатор

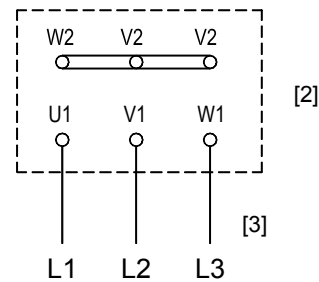
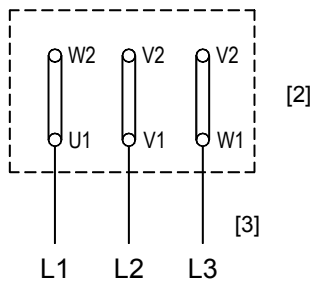
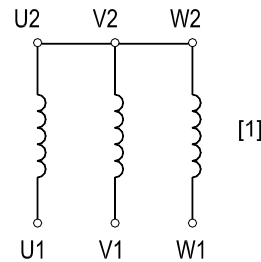
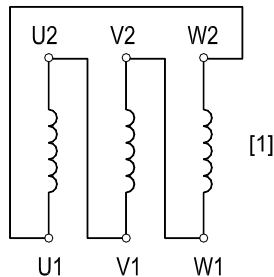
BK = schwarz, black, черный
BN = braun, brown, коричневый
BU = blau, blue, синий
RD = rot, red, красный
WH = weiß, white, белый

Fremdlüfter V / Forced cooling V / Вентилятор V принудительного охлаждения

Mit Drehstrommotor / With AC motor / С трехфазным двигателем

Δ-Schaltung – niedere Spannung
Delta-connected, low voltage
Схема включения Δ, низкое напряжение

Y-Schaltung – hohe Spannung
Star-connected, high voltage
Схема включения Y, высокое напряжение



[1]
Motorwicklung
Motor winding
Обмотка двигателя

[2]
Motorklemmenplatte
Motor terminal board
Клеммная панель двигателя

[3]
Zuleitungen
Supply leads
Питание от сети

Motor, Motor, Двигатель,		132M-160M	160L-280
Farbcode	U1	BK	BN
Colours	V1	BU	BU
Цвета жил	W1	BN	BK
	U2	GN	RD
	V2	WH	GY
	W2	YE	OG

BK = schwarz, black, черный
BN = braun, brown, коричневый
BU = blau, blue, синий
GN = grün, green, зеленый
GY = grau, grey, серый
OG = orange, orange, оранжевый
RD = rot, red, красный
YE = gelb, yellow, желтый
WH = weiß, white, белый