



Betriebsanleitung beachten !



Steckverbinder Oberteil
(kundenseitig zu schalten)



Steckverbinder Unterteil
(werkseitig geschaltet)

Drehrichtungsumkehr:
Vertauschen von 2 Zuleitungen



Follow the Operating Instructions !



Plug connector top part
(to be connected by customer)



Plug connector bottom part
(connected in factory)

To reverse direction of rotation:
Swap 2 supply leads



Соблюдайте инструкцию по эксплуатации!

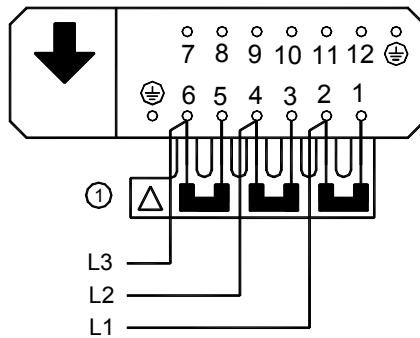
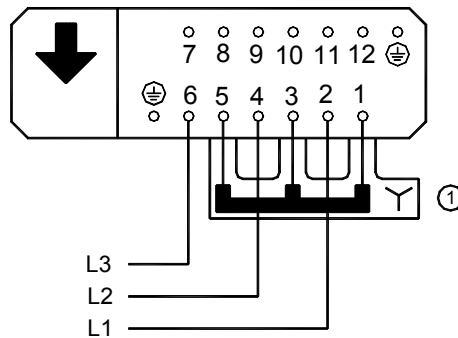


Верхняя часть разъема
(подключите самостоятельно)



Нижняя часть разъема
(уже подключена)

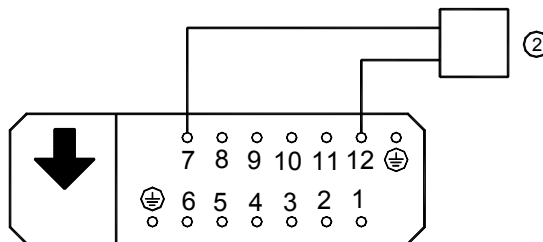
Реверсирование:
поменяйте местами 2 жилы
сетового кабеля



Motorschutz

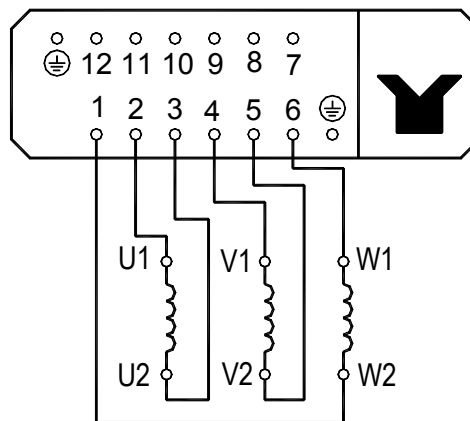
motor protection

Тепловая защита



- ① Wechselklemmbrücke (nicht einbauen bei 2*-Anlauf)
Variable terminal link (not for installation with star-delta operation)
Сменная перемычка (не устанавливать при запуске
треугольник-звезда)

- ② Auswertung
Evaluation
Контрольный блок



Motorschutz

motor protection

Тепловая защита двигателя

