



SEW
EURODRIVE

Дополнительное оборудование MOVIMOT®
MLU..A, MLG..A, MBG11A, MWA21A, MLK11A

Издание

10/2001



Дополнение к инструкции по эксплуатации

1053 8151 / RU



1 Важные указания



- Данная информация не заменяет полной инструкции по эксплуатации!
- Монтаж MOVIMOT® должны проводить только квалифицированные электрики с соблюдением действующих правил техники безопасности и инструкции по эксплуатации!
- Указания по вводу в эксплуатацию и полные технические данные приведены в инструкции по эксплуатации MOVIMOT®



2 Монтаж

2.1 Дополнительное устройство MLU..A/MLG..A/MLK11A

- Комплектация**
- Верхняя часть (B) устройства MLU..A/MLG..A/MLK11A
 - 2 винта (A)
 - Резьбовая втулка (D) кабельного ввода
 - Нижняя часть (E) устройства MLU..A/MLG..A/MLK11A

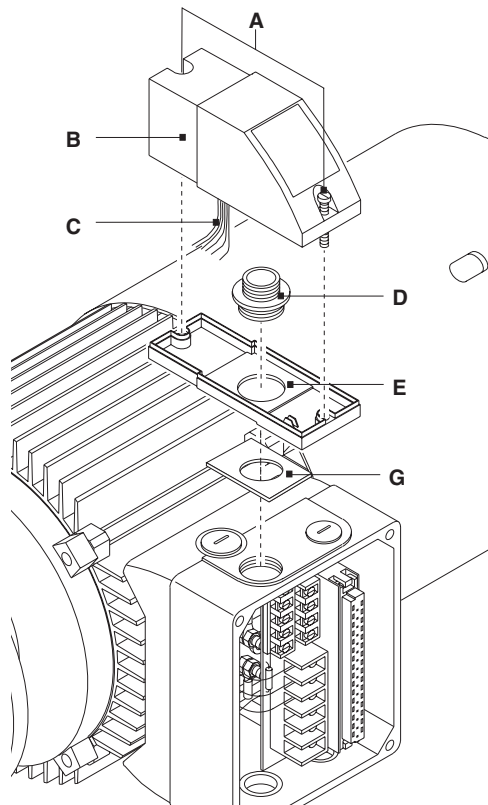
Проверьте наличие всех деталей в комплекте.

- Необходимые инструменты**
- Крестовая отвертка (размер 1)
 - Прямая отвертка (4,5 мм)
 - Шестигранный ключ (8 мм)

- Монтаж**
1. Выверните одну резьбовую пробку (заглушку) из клеммной коробки MOVIMOT®.
 2. На нижнюю часть (E) приклейте уплотнительную прокладку (G).
 3. Зафиксируйте нижнюю часть (E) на клеммной коробке MOVIMOT® и закрепите ее резьбовой втулкой (D).
 4. Через втулку (D) проведите во внутреннее пространство клеммной коробки MOVIMOT® соединительный кабель (C).
 5. Установите на нижнюю часть (E) верхнюю часть (B) и закрепите ее 2 винтами (A).



Устройство монтируйте только в том положении, которое показано на рисунке!

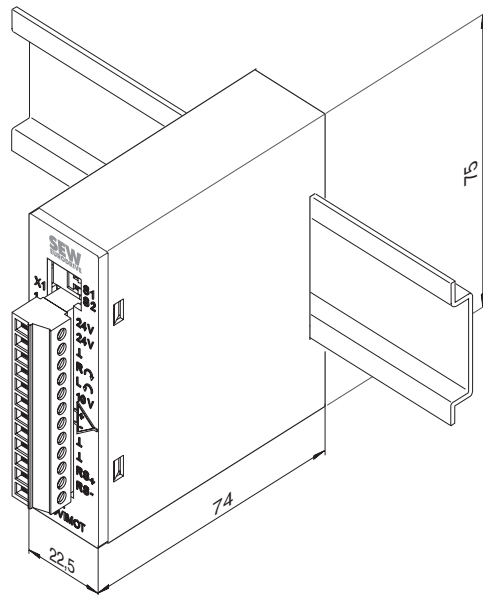


01391CXX



2.2 Устройство MWA21A

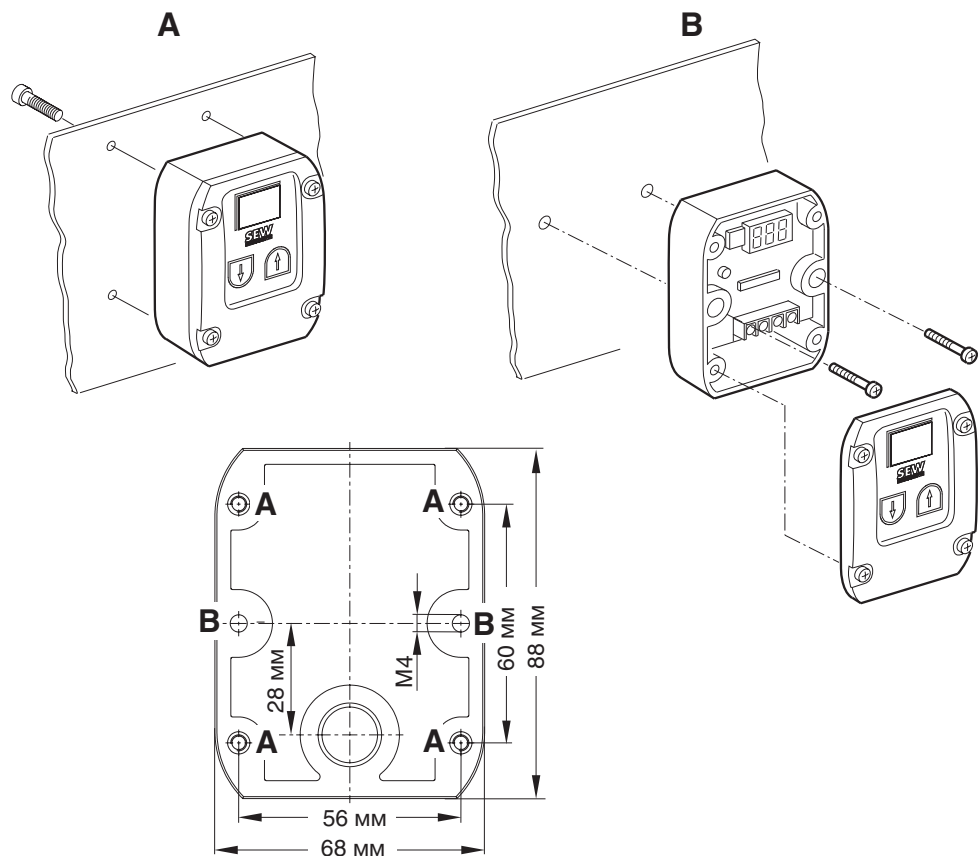
- Устройство MWA21A монтируется в распределительном шкафу на рейке



50519AXX

2.3 Устройство MBG11A

- A Монтаж при помощи 4 резьбовых отверстий
- B Монтаж при помощи 2 монтажных отверстий

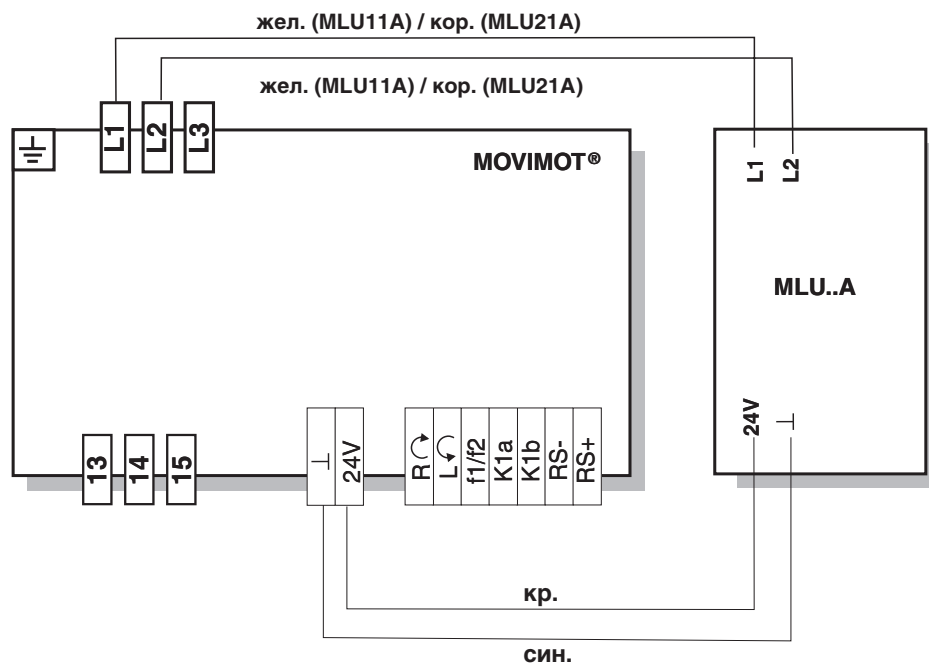


50520ARU



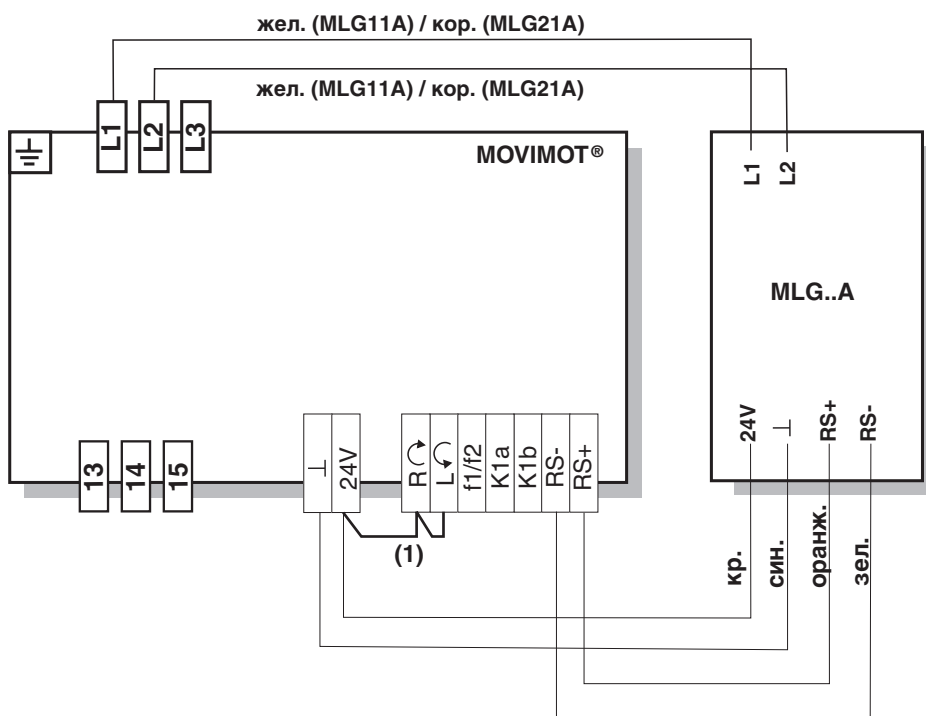
3 Электрический монтаж

3.1 Подключение дополнительного устройства MLU11A/MLU21A



03272BRU

3.2 Подключение дополнительного устройства MLG11A/MLG21A

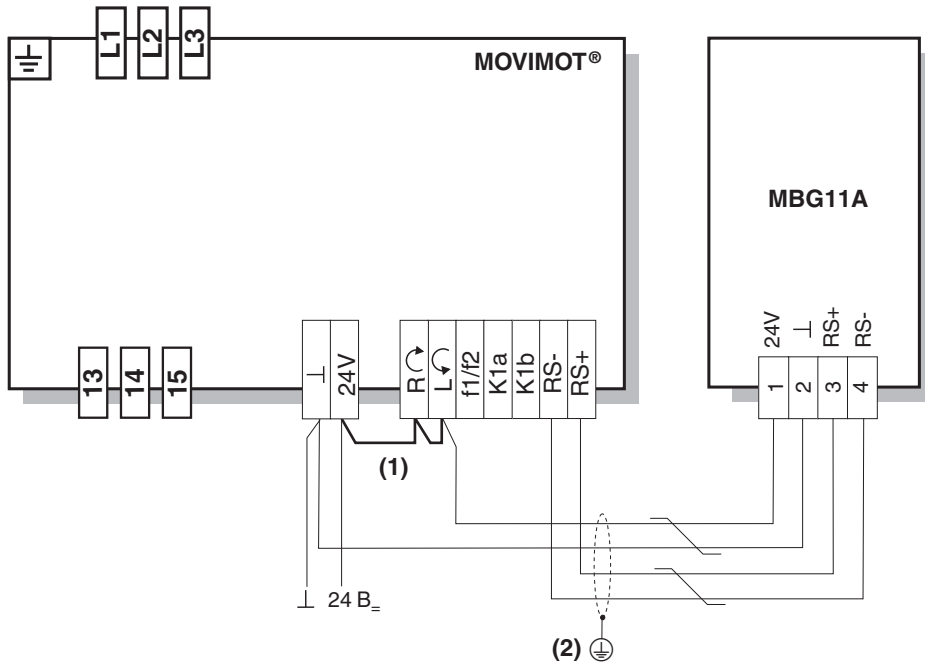


03182BRU

- (1) Учитывайте разблокировку направления вращения (см. инструкцию по эксплуатации MOVIMOT®, гл. "Подключение базового блока MOVIMOT® функции клемм Направо/Стоп, Налево/Стоп при управлении через интерфейс RS-485)

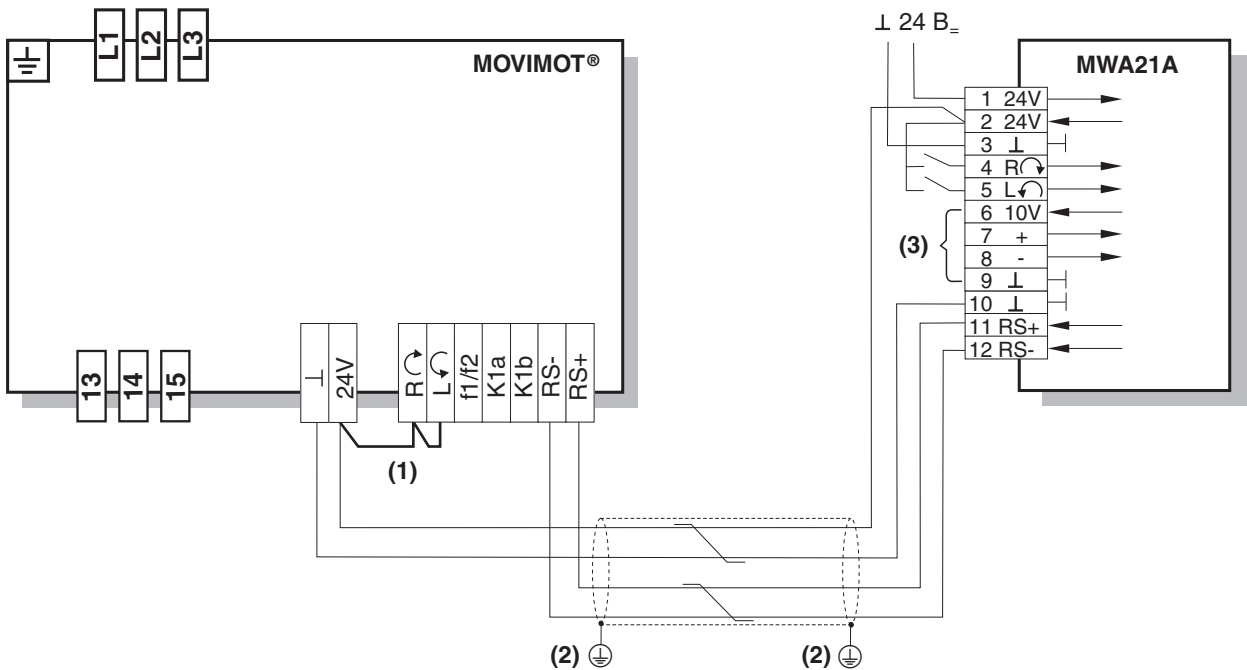


3.3 Подключение дополнительного устройства MBG11A



05310ARU

3.4 Подключение дополнительного устройства MWA21A



03184BRU

(1) Учитывайте разблокировку направления вращения (см. инструкцию по эксплуатации MOVIMOT®, гл. "Подключение базового блока MOVIMOT®, функции клемм Направо/Стоп, Налево/Стоп при управлении через интерфейс RS-485)

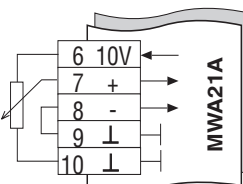
(2) Экранирующий металлический кабельный ввод.

(3)

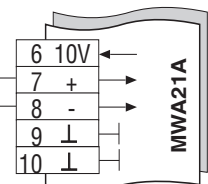
Потенциометр с использованием опорного напряжения 10 В

*опция: 5 КОм

2 КОм*

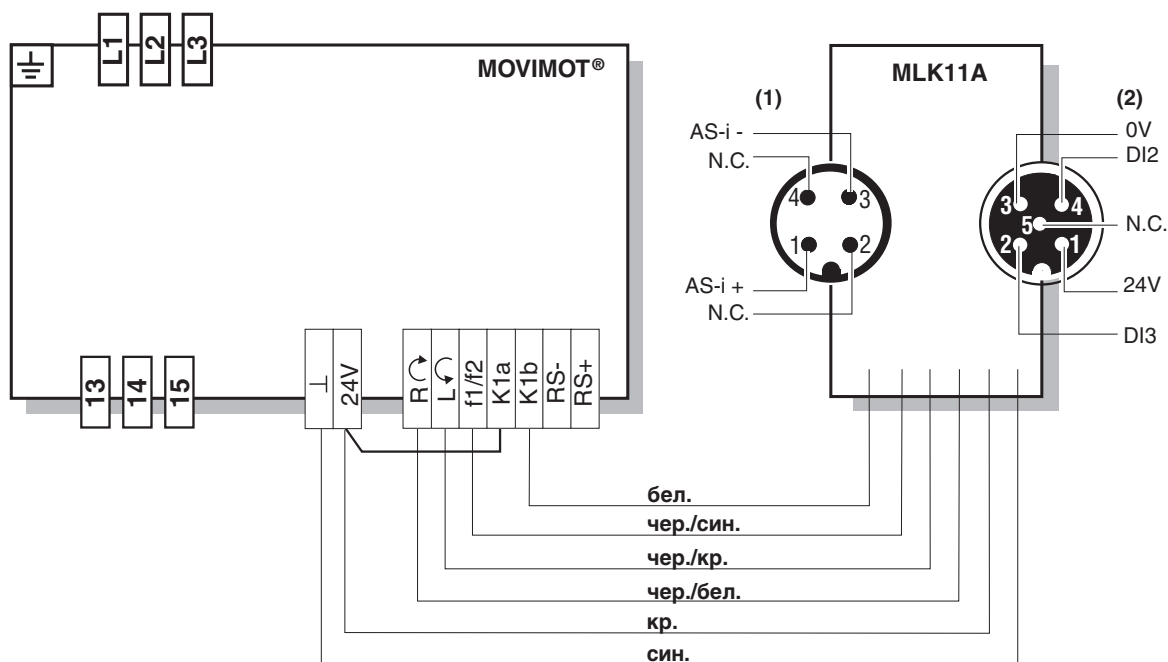


Гальванически развязанный аналоговый сигнал





3.5 Подключение адаптера MLK11A двоичных сигналов сети AS-i



05118ARU

- (1) Разъем сети AS-i
- (2) Разъем для 2 внешних датчиков

SEW-EURODRIVE GmbH & Co · P.O. Box 3023 · D-76642 Bruchsal/Germany · Phone +49-7251-75-0
Fax +49-7251-75-1970 · <http://www.sew-eurodrive.com> · sew@sew-eurodrive.com

SEW
EURODRIVE

