



Комплект обновления MOVIMOT® MM..C

Издание

07/2002

Дополнение к инструкции по эксплуатации

1054 9455 / RU



1 Важные указания



- Данная информация не заменяет полной инструкции по эксплуатации!
- Монтаж MOVIMOT® должен выполняться только квалифицированными электриками при соблюдении действующих правил техники безопасности и инструкции по эксплуатации!
- Комплект устанавливается только на двигатели (с тормозом или без него) со следующими параметрами:
 - Номинальное напряжение двигателя 220 – 240/380 – 415 В_~, 50 Гц
 - Номинальное напряжение тормоза 230 В_~ для MM03 – 15
110 В_~ для MM22/30
- Для двигателей стандарта UL комплекты обновления не выпускаются!

По следующим таблицам проверьте, соответствует ли комплект обновления Вашему двигателю:

1400 об/мин



Мощность / кВт	Двигатель	+ Номер комплекта обновления	= MOVIMOT®
0,37	DT71 D4	827 695 1 (MM03C, ⤴)	DT71 D4/.../MM03C
0,55	DT80 K4	827 696 X (MM05C, ⤴)	DT80 K4/.../MM05C
0,75	DT80 N4	827 697 8 (MM07C, ⤴)	DT80 N4/.../MM07C
1,1	DT90 S4	827 698 6 (MM11C, ⤴)	DT90 S4/.../MM11C
1,5	DT90 L4	827 699 4 (MM15C, ⤴)	DT90 L4/.../MM15C
2,2	DV100 M4	827 700 1 (MM22C, ⤴)	DV100 M4/.../MM22C
3,0	DV100 L4	827 701 X (MM30C, ⤴)	DV100 L4/.../MM30C

2900 об/мин



Мощность / кВт	Двигатель	+ Номер комплекта обновления	= MOVIMOT®
0,37	–	–	–
0,55	DT71 D4	827 702 8 (MM05C, △)	DT71 D4/.../MM05C
0,75	DT80 K4	827 703 6 (MM07C, △)	DT80 K4/.../MM07C
1,1	DT80 N4	827 704 4 (MM11C, △)	DT80 N4/.../MM11C
1,5	DT90 S4	827 705 2 (MM15C, △)	DT90 S4/.../MM15C
2,2	DT90 L4	827 706 0 (MM22C, △)	DT90 L4/.../MM22C
3,0	DV100 M4	827 707 9 (MM30C, △)	DV100 M4/.../MM30C

Тормозной резистор для двигателей без тормоза

Для двигателей без механических тормозов рекомендуется подключить встроенный тормозной резистор BW. Тормозной резистор не входит в комплектацию комплекта обновления и его нужно заказывать отдельно:

Тип MOVIMOT®	Тормозной резистор	Номер
MM03 - MM15	BW1	822 897 3 ¹⁾
MM22 - MM30	BW2	823 136 2 ¹⁾

1) В комплект поставки входят 2 винта M4 x 8



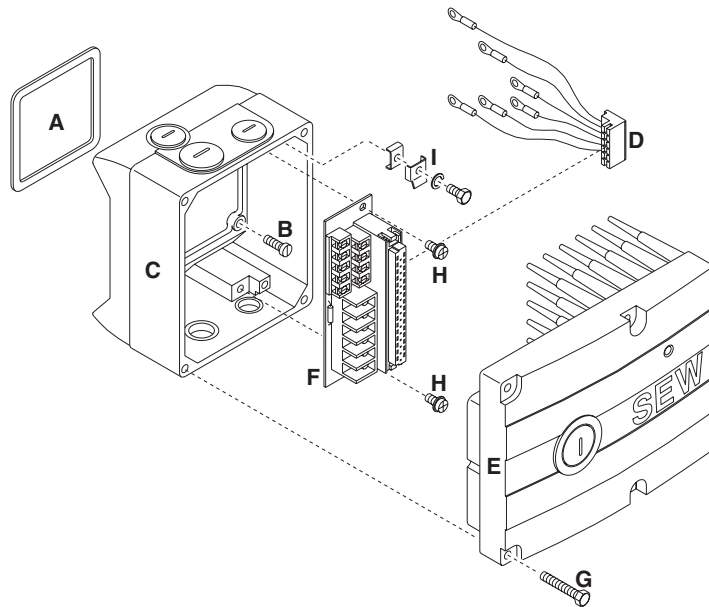
2 Комплектация



После получения комплекта проверьте наличие деталей по следующим рисункам.

**Комплектация
комплекта
обновления
ММ03 – ММ15**

Детали С – I поставляются в сборе

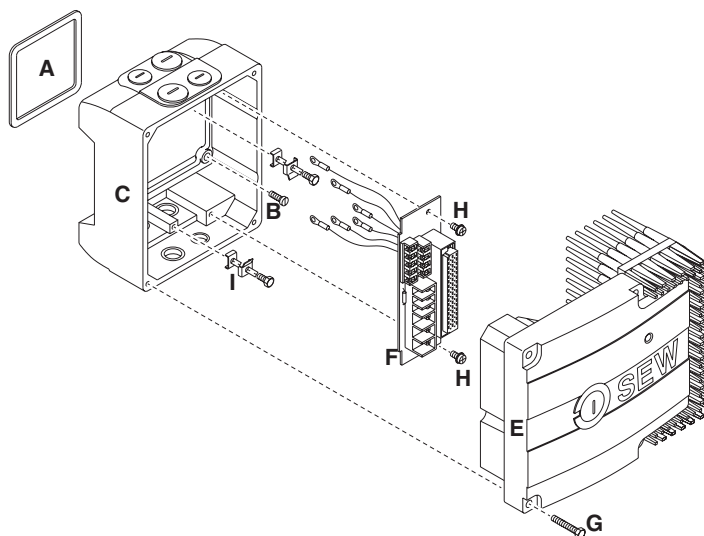


01082DXX

- | | | |
|---|--|---------------------------------------|
| A Уплотнительная прокладка клеммной коробки | D Соединительный кабель с угловым штекером | G 4 винта |
| B 4 винта | E Крышка с преобразователем | H 2 винта |
| C Клеммная коробка | F Соединительная плата | I Винт крепления заземляющего провода |

**Комплектация
комплекта
обновления
ММ22 – ММ30**

Детали С – I поставляются в сборе



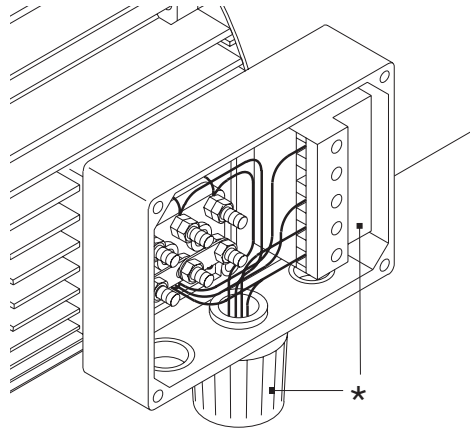
02661BXX

- | | | |
|---|---|---------------------------------------|
| A Уплотнительная прокладка клеммной коробки | E Крышка с преобразователем | G 4 винта |
| B 4 винта | F Соединительная плата с соединительным кабелем | H 2 винта |
| C Клеммная коробка | | I Винт крепления заземляющего провода |



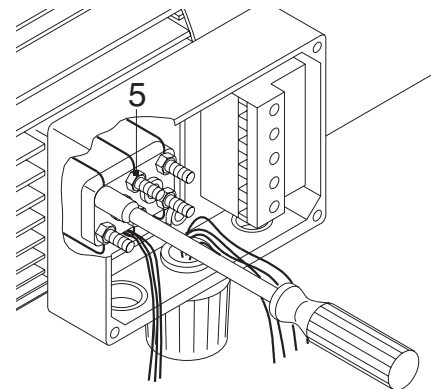
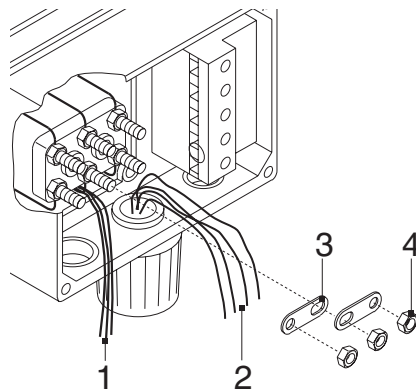
3 Монтаж

- Выключите и обесточьте двигатель, заблокируйте его от непреднамеренного включения
- Снимите крышку клеммной коробки и отсоедините сетевой кабель
- Результат см. на следующем рисунке



01083BXX

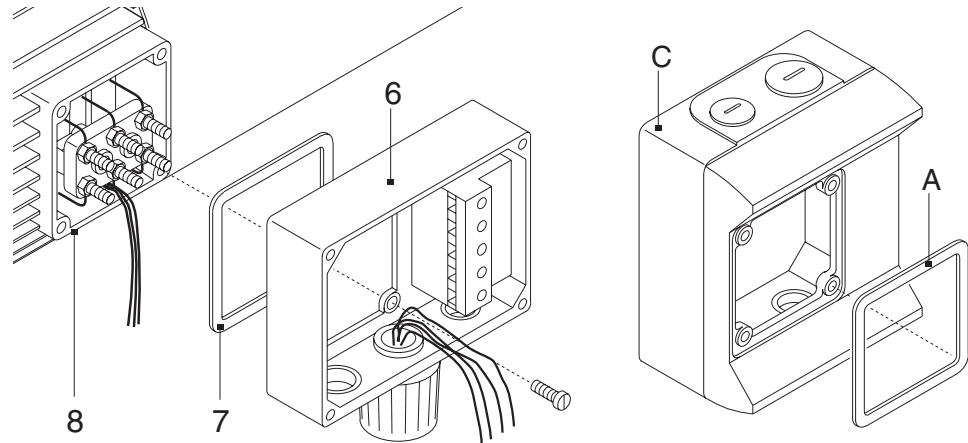
- * Блок управления тормозом только для двигателей с тормозом (опция)
- Отсоедините кабели (1), (2) блока управления тормозом, если таковые имеются
- Отверните верхние гайки (4) и снимите перемычки (3)
- Подтяните нижние гайки (5)



02662BXX

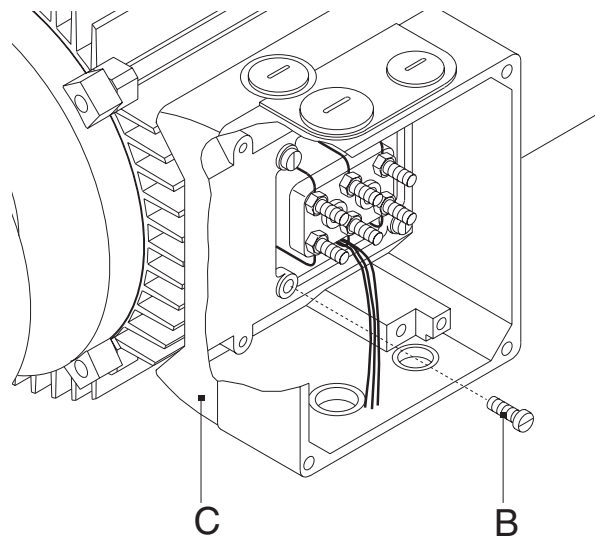


- Выверните винты и снимите нижнюю часть (6) клеммной коробки
- Снимите старую уплотнительную прокладку (7)
- Очистите уплотняемую поверхность (8)
- Наденьте новую прокладку (А) на клеммную коробку (С)



03324АХХ

- Установите клеммную коробку (С) и закрепите ее 4 винтами (В).



01087DХХ

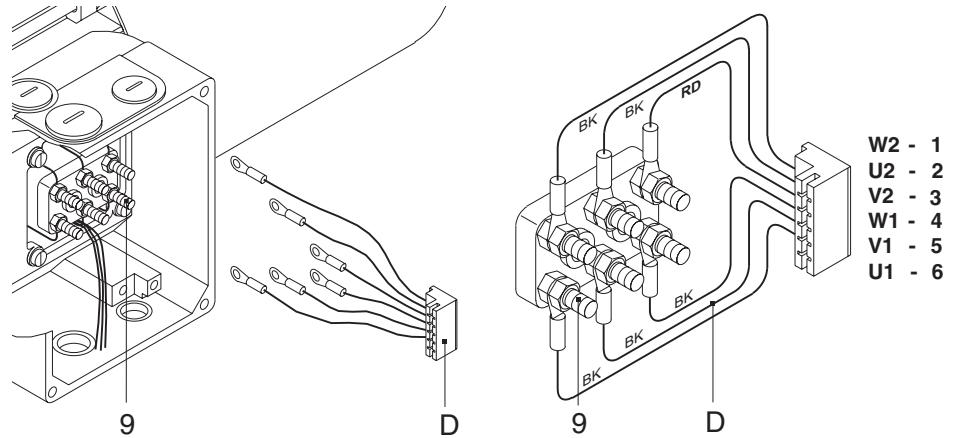


Внимание: монтаж выполняйте в правильном положении (отверстие под контактную колодку в нижней стенке клеммной коробки должно располагаться со стороны кожуха крыльчатки) и следите за посадкой уплотнительной прокладки!



Для комплекта обновления MOVIMOT® MM03 – MM15

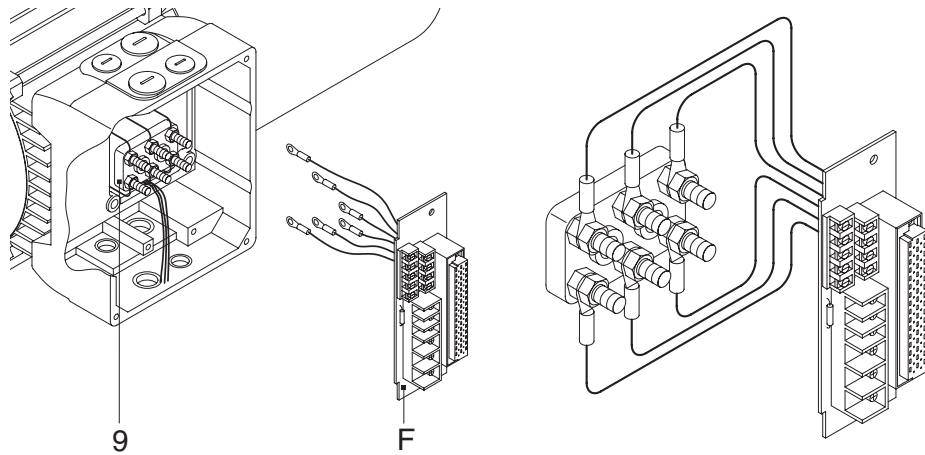
- Подсоедините жилы кабеля с угловым штекером (D) к контактным шпилькам (9) и закрепите их гайками



01088FXX

Для комплекта обновления MOVIMOT® MM22 – MM30

- Подсоедините жилы кабеля с угловым штекером (D) к контактным шпилькам (9) и закрепите их гайками

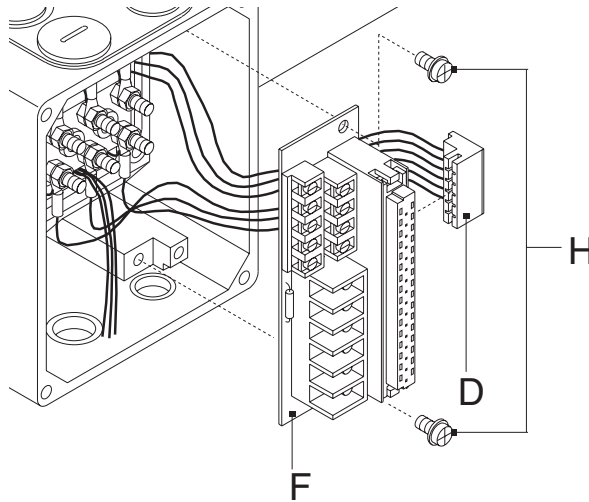


02663BXX



Для комплекта обновления MOVIMOT® MM03 – MM15

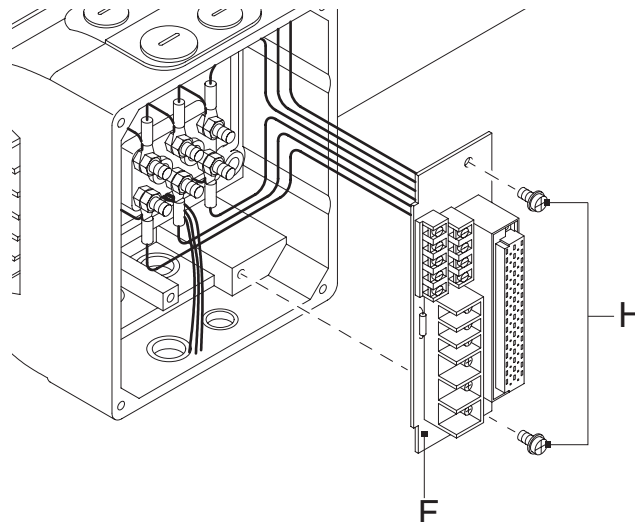
- Вставьте угловой штекер (D) в разъем соединительной платы (F).
 - Установите соединительную плату (F) и закрепите ее 2 винтами (H).
- Внимание:** при этом не допускайте повреждения или заземления жил кабеля.



01096DXX

Для комплекта обновления MOVIMOT® MM22 – MM30

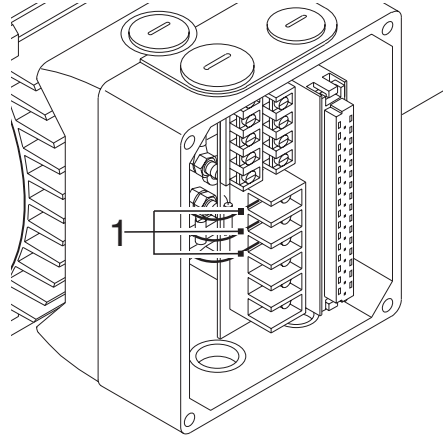
- Установите соединительную плату (F) и закрепите ее 2 винтами (H).
- Внимание:** при этом не допускайте повреждения или заземления жил кабеля.



02666BXX

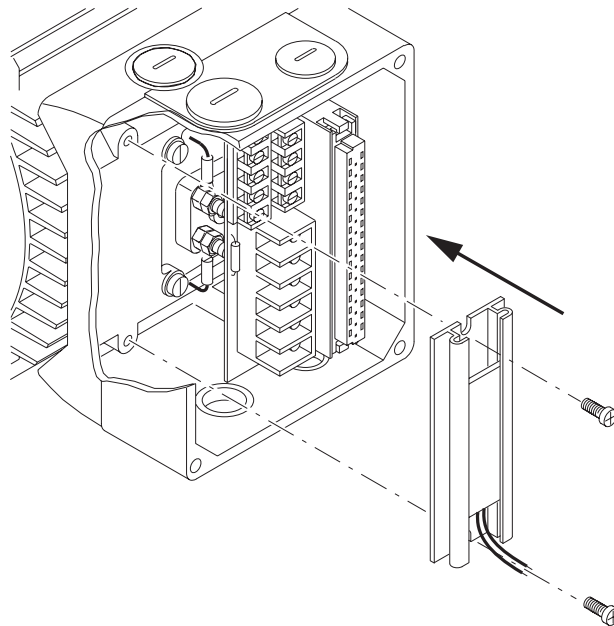


- **Только у двигателей с тормозом:** отключите кабель тормозного резистора (1).
 - красная жила на клемму X3:13
 - белая жила на клемму X3:14
 - синяя жила на клемму X3:15



01097DXX

- **Только для двигателей без тормоза:** подключите тормозной резистор BW.. и подсоедините его к клеммам X3:13 и X3:15. Клемма X3:14 резервная.



50930AXX