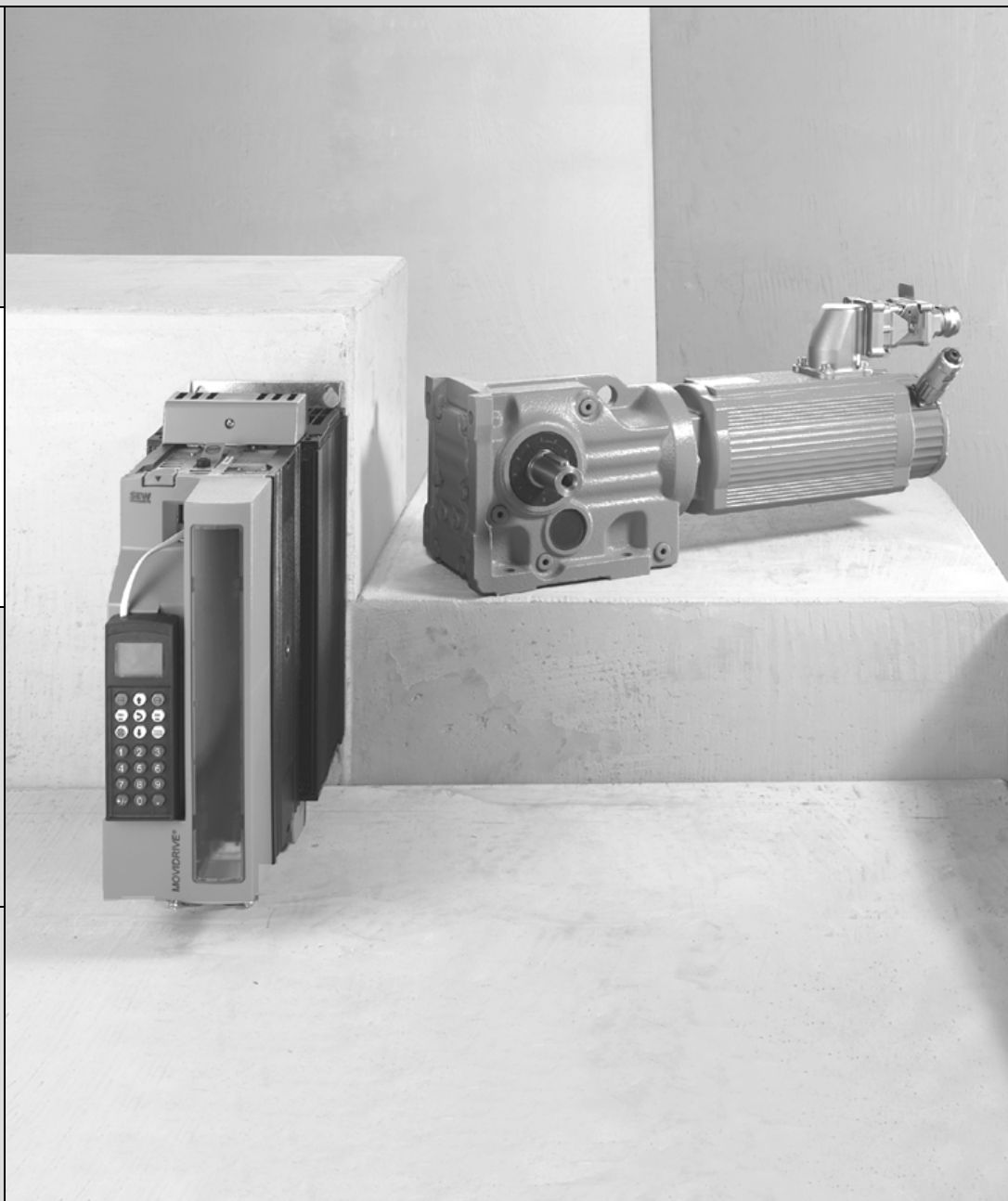
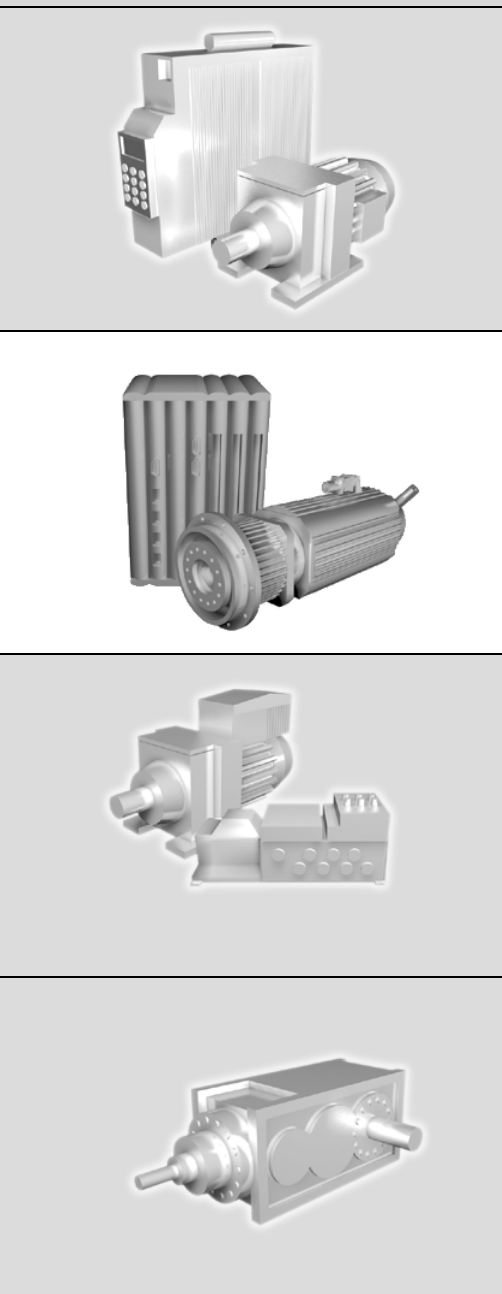




**SEW**  
**EURODRIVE**

SEW-EURODRIVE GmbH & Co KG  
P.O.Box 3023 · D-76642 Bruchsal / Germany  
Phone +49 7251 75-0 · Fax +49 7251 75-1970  
sew@sew-eurodrive.com

→ [www.sew-eurodrive.com](http://www.sew-eurodrive.com)



## Синхронные двигатели DFS/DFY

LB230000

Издание 07/2001

11318066 / RU

# Исправления



## 1 Подключение



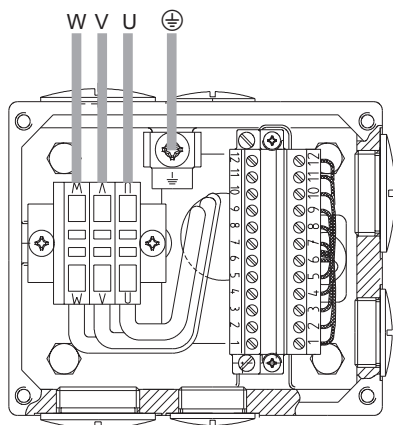
Для инструкции по эксплуатации "Синхронные двигатели DFS/DFY", номер 0919 9500, издание 07/2001, имеются исправления, которые приводятся в этом дополнении.

**Вместо данных, указанных в инструкции, используйте данные, указанные в этом дополнении.**

*Исправления к рисунку на с. 7*

### 3.2.1 Двигатели DFS56 с клеммной коробкой

- Подключить двигатель согласно электрической схеме: питающие провода двигателя к клеммной колодке с пружинными зажимными скобами, см. Рис. 1.



54739ахх

Рис. 1. Подключение клеммной коробки DFS56

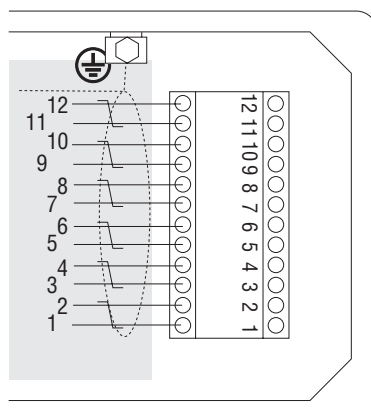
U	Фаза U
V	Фаза V
W	Фаза W
⊕	Защитный провод



Запрещается менять порядок чередования фаз, т.к. это не приводит к изменению направления вращения.



**Подключение  
резольвера/  
датчика  
и тепловой  
защиты  
двигателя  
DFS56**



54636Axx

Рис. 2. Сигнальные жилы резольвера/датчика и тепловой защиты двигателя

Резольвер			Датчик		
1	ref +	Опорный сигнал	1	cos +	Косинусный сигнал
2	ref –		2	ref cos	Опорный сигнал косинус
3	cos +	Косинусный сигнал	3	sin +	Синусный сигнал
4	cos –		4	ref sin	Опорный сигнал синус
5	sin +	Синусный сигнал	5	D –	Данные -
6	sin –		6	D +	Данные +
7	-	-	7	GND	Общий вывод
8	-	-	8	Us	Питание
9	TF/KTY +	Защита двигателя	9	TF/KTY +	Защита двигателя
10	TF / KTY –		10	TF / KTY –	
11	– / 6	Тормоз	11	– / 6	Тормоз
12	+ /5		12	+ /5	

