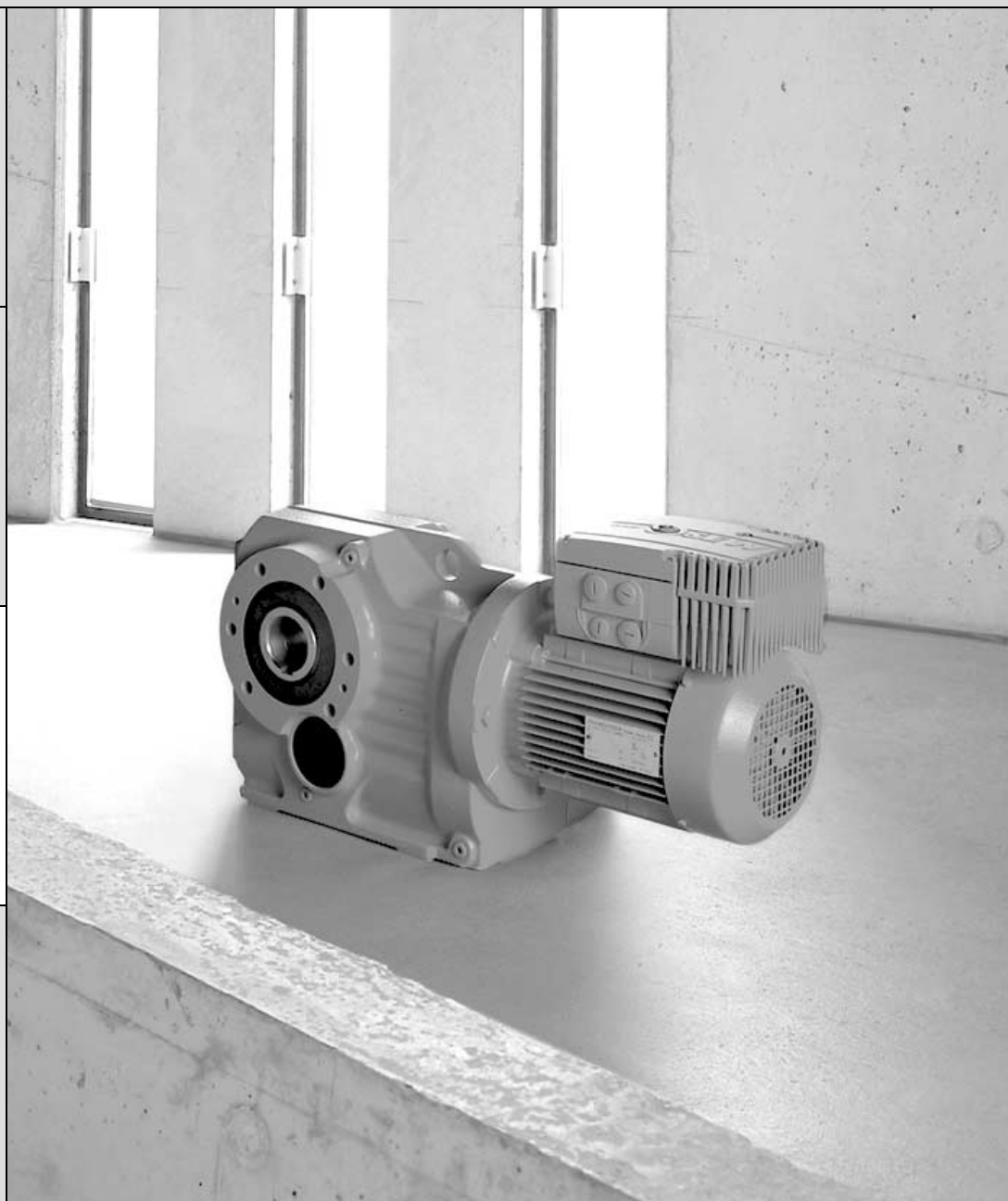
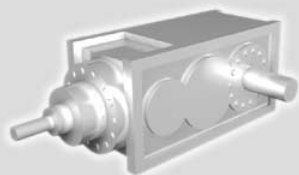
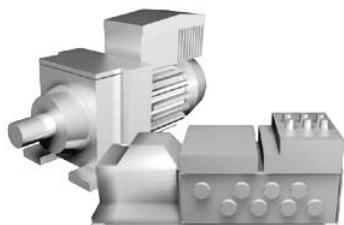
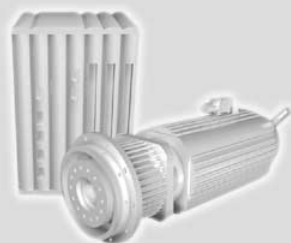
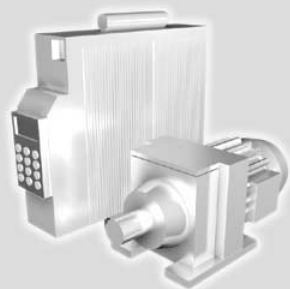




SEW
EURODRIVE



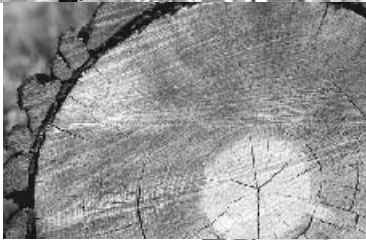
**Система безопасного отключения для
MOVIMOT® MM..C – Условия применения**

C1110000

Издание 05/2005

11361859 / RU

Руководство





1	Важные указания	4
1.1	Указания по технике безопасности и предупреждения	4
1.2	Концепция безопасности	5
2	Сертификат	7
3	Требования по технике безопасности	9
3.1	Допустимые комбинации устройств и варианты подключения	10
3.2	Требования к монтажу	13
3.3	Требования к внешним защитно-коммутационным устройствам	15
3.4	Требования к вводу в эксплуатацию	16
3.5	Требования к эксплуатации.....	16
4	Варианты подключения	17
5	Перечень изменений	18



Важные указания

Указания по технике безопасности и предупреждения

1 Важные указания

1.1 Указания по технике безопасности и предупреждения

Обязательно соблюдайте приведенные в Инструкции указания по технике безопасности и предупреждения!



Осторожно! Опасность поражения электрическим током.
Возможные последствия: тяжелые или смертельные травмы.



Осторожно! Опасность при работе с механизмами.
Возможные последствия: тяжелые или смертельные травмы.



Опасная ситуация.
Возможные последствия: легкие или незначительные травмы.



Угрожающая ситуация.
Возможные последствия: повреждение привода и оборудования.



Рекомендации и полезная информация.

Содержание брошюры

Данная брошюра содержит **дополнения и требования по технике безопасности** для эксплуатации **MOVIMOT®** с системой безопасного отключения привода (по категории останова 0 или 1 согласно EN 60204-1) и защиты от повторного запуска (по категории безопасности 3 согласно EN 954-1). В этом случае привод состоит из преобразователя частоты с асинхронным двигателем и сертифицированного внешнего устройства отключения. **Это устройство отключения должно быть не ниже 3-й категории безопасности по стандарту EN 954-1.**

Необходимая документация



Эта брошюра дополняет инструкцию по эксплуатации MOVIMOT® MM..C и вносит некоторые ограничения в соответствии с нижеследующими данными. **Используйте ее только вместе со следующей документацией:**

- Инструкция по эксплуатации MOVIMOT® MM03C-MM3XC
- руководство "Интерфейсные модули и периферийные распределительные устройства PROFIBUS";
- руководство "Интерфейсные модули и периферийные распределительные устройства InterBus";
- руководство "Интерфейсные модули и периферийные распределительные устройства DeviceNet/CANopen".

Допустимые варианты подключения описаны в брошюре "Система безопасного отключения для MOVIMOT® MM..C – Варианты применения".

Для обязательного применения в таких приводах SEW-EURODRIVE выпускает оборудование специального исполнения!



При использовании функций безопасного отключения указания данной брошюры подлежат обязательному соблюдению. Это особенно касается требований на основании протоколов испытаний, проведенных органом технического надзора (в Германии – TÜV).



1.2 Концепция безопасности

- Потенциальная угроза, исходящая от машинного оборудования, в опасной ситуации должна ликвидироваться как можно быстрее. Если опасность создается движением машины, то безопасное состояние – это, как правило, останов с предотвращением повторного пуска.
- Преобразователь частоты MOVIMOT® отличается возможностью подключения внешнего сертифицированного (по EN 954-1, категория безопасности 3) защитно-коммутиционного устройства (ЗКУ) с блокировкой ошибочных действий. При воздействии на подключенный орган управления (кнопка аварийного выключения с фиксацией) ЗКУ обесточивает все активные элементы (отключение питания 24 В), которые необходимы для формирования последовательности импульсов в силовом выходном каскаде (IGBT).
- Отключение напряжения 24 В надежно прерывает все цепи питания, необходимого для работы преобразователя частоты, и тем самым обеспечивает невозможность самопроизвольного повторного пуска.
- Вместо гальванической развязки привода от электросети с помощью контакторов и выключателей описываемый здесь метод отключения питания 24 В надежно блокирует управление силовыми полупроводниковыми приборами в преобразователе частоты. За счет этого прекращается генерирование импульсов вращающегося поля для соответствующего двигателя. В таком состоянии отдельный двигатель не создает вращающего момента, хотя напряжение электросети на привод подается.
- Требования к защитно-коммутиционному устройству точно определены в следующих главах и подлежат строгому соблюдению.

При подключении через внешнее защитно-коммутиционное устройство с характеристиками:

- допуск к эксплуатации – по категории безопасности не ниже 3,
- двухканальное исполнение,
- контроль внутреннего короткого замыкания,

допускается эксплуатация привода MOVIMOT® с системой безопасного отключения (по категории останова 0 или 1 согласно EN 60204-1) и защиты от повторного запуска (по категории безопасности 3 согласно EN 954-1).

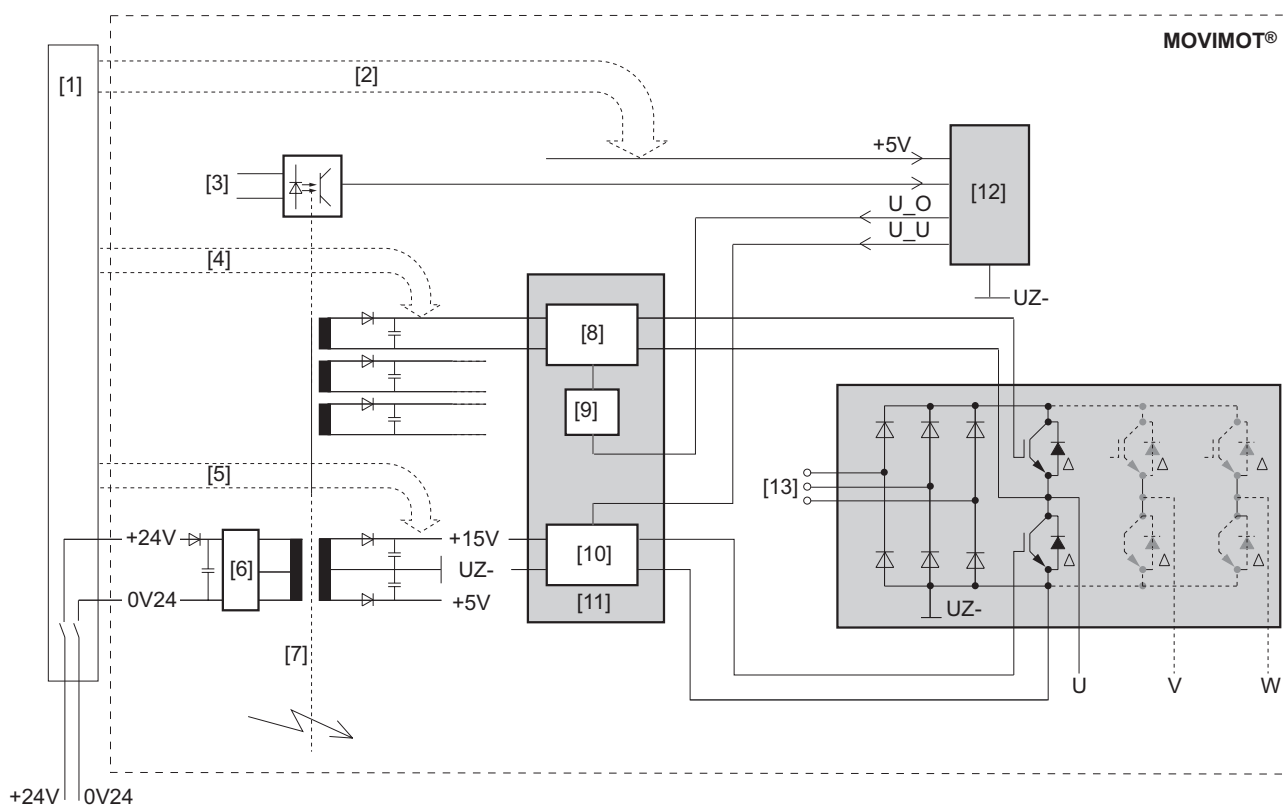
Ограничения



- **Внимание:** данная концепция безопасности применима только для выполнения работ с механической частью приводимой установки/машины.
Внимание: если используется защита двигателя от перегрева, то при ее срабатывании защита от повторного запуска не обеспечивается. Этот факт следует учитывать при анализе риска и при необходимости принять соответствующие меры.
- **Внимание:** эксплуатация привода MOVIMOT® запрещается, если отсутствуют результаты анализа риска, выполненного для приводимой установки/машины ее изготовителем.
- **Внимание! Опасно для жизни:** при отключении питания 24 В промежуточное звено преобразователей частоты остается под напряжением электросети!
- **Внимание:** для проведения работ с электрической частью приводной системы необходимо отключать питающее напряжение внешним сервисным выключателем.



Принципиальная схема "Концепция безопасности для MOVIMOT®"



56890AXX

Рис. 1. Принципиальная схема "Концепция безопасности для MOVIMOT®"

- [1] Защитно-коммутационное устройство (внешнее) не ниже 3-й категории безопасности по EN 954-1
- [2] Отключение питания для контроллера – блокируется формирование последовательности импульсов
- [3] Клеммы для RS-485- и двоичных сигналов
- [4] Отключение питания для управления верхними силовыми транзисторами
- [5] Отключение питания для управления нижними силовыми транзисторами
- [6] Регулятор импульсного блока питания
- [7] Развязка потенциалов
- [8] Схема управления верхними силовыми транзисторами
- [9] Схема сдвига уровня
- [10] Схема управления нижними силовыми транзисторами
- [11] Управляющий модуль
- [12] Контроллер
- [13] Питание от электросети



2 Сертификат

Эксплуатация MOVIMOT® в комбинации с системой безопасного отключения привода (по категории останова 0 или 1 согласно EN 60204-1) и защиты от повторного запуска (по категории безопасности 3 согласно EN 954-1) (см. гл. "Концепция безопасности") разрешается на основании следующего сертификата:

- сертификат изделия, выданный Рейнско-Вестфальской Ассоциацией технического надзора (RW TÜV)

Данные отчетов об испытаниях, прилагаемых к сертификату, подлежат соблюдению. Копии сертификатов представлены в данной брошюре.

Сертификат действителен для приводов MOVIMOT® с системой безопасного отключения (по категории останова 0 или 1 согласно EN 60204-1) и защиты от повторного запуска (по категории безопасности 3 согласно EN 954-1). Условием этого является выполнение предписаний главы "Требования по технике безопасности".



Zertifikat

Die Zertifizierungsstelle der RWTÜV Systems GmbH
für Gerätesicherheit und Medizinprodukte bestätigt

SEW Eurodrive GmbH

Emst Blickle Straße 42

D-76642 Bruchsal

für das Produkt

Frequenzumrichter des Antriebssystems MOVIMOT für dezentrale Installation
Typ: MMXXC-503-00

die Erfüllung der Anforderungen der nachfolgenden Normen:

- EN 60204-1:1997; sicherheitsgerichtete Abschaltung nach Stop-Kategorie 1 und Sicherstellung des Schutzes gegen Wiederanlauf
- EN 954-1:1997; Kategorie 3; mit geeigneter externen Beschaltung über ein Sicherheitsschaltgerät mit zweikanaliger Abschaltung und Querschlusserkennung

Auf Grundlage des Berichtes Nr. 701-049/2002 in der jeweils gültigen Fassung

Dieses Zertifikat berechtigt zur Nutzung des Prüfzeichens



Zertifikats-Registrier-Nr.: SAS0173/03

Essen, 2003-01-22 Aktenzeichen: 2.4-395/01

Gültig bis: 2008-01-22

RWTÜV Systems GmbH
Friedrich-TU 92 81 - 46082 Essen

54122AXX



3 Требования по технике безопасности

При монтаже и эксплуатации MOVIMOT® MM..C с системой безопасного отключения привода (по категории останова 0 или 1 согласно EN 60204-1) и защиты от повторного запуска (по категории безопасности 3 согласно EN 954-1) следующие требования подлежат строгому соблюдению. Эти требования разделены по главам:

- "Допустимые комбинации устройств и варианты подключения";
- "Требования к монтажу";
- "Требования к внешним защитно-коммутационным устройствам";
- "Требования к вводу в эксплуатацию",
- "Требования к эксплуатации".



Если двигатель оборудован термодатчиком и при перегреве автоматически отключается, то следует учитывать возможность его самопроизвольного запуска после остывания. Если это представляет какую-либо опасность, необходимо принять дополнительные меры по блокированию доступа к соответствующим опасным местам приводной системы.

Примечание по категориям останова:

- Для останова по категории 0 управляющие сигналы должны отключаться одновременно с питанием 24 В через защитно-коммутационное устройство.
- Для останова по категории 1 необходимо соблюдать следующий порядок действий:
 - Уставкой от контроллера остановите привод с соответствующим темпом торможения.
 - Затем отключить безопасное питание 24 В.



3.1 Допустимые комбинации устройств и варианты подключения

С системой безопасного отключения привода (по категории останова 0 или 1 согласно EN 60204-1) и защиты от повторного запуска (по категории безопасности 3 согласно EN 954-1) разрешается использовать следующие комбинации устройств с MOVIMOT®:

Допустимые варианты подключения см. в брошюре "Система безопасного отключения для MOVIMOT® MM..C – Варианты применения".

- MOVIMOT® с управлением через двоичные сигналы (управление через клеммы);
- MOVIMOT® с опцией MBG11A;
- MOVIMOT® с опцией MWA 21A;
- MOVIMOT® с периферийным распределительным устройством (ПРУ) MFZ.6. (подключение фабрично подготовленным кабелем). Допускаются следующие комбинации:

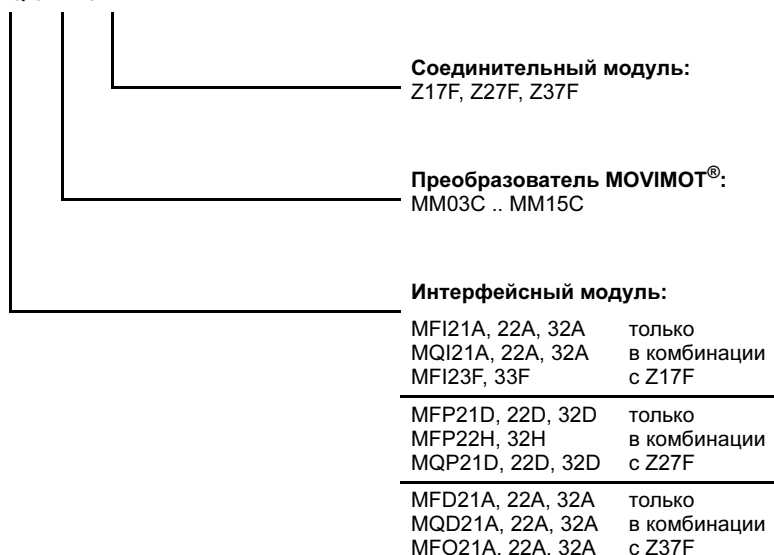
MF../Z.6./A..
MQ../Z.6./A..

	Способы подключения:	
	AF0	только в комбинации с Z16F, Z26F, Z26J
	AF1	только в комбинации с Z36F
	AF2, AF3	только в комбинации с Z26F, Z26J
	Соединительный модуль:	
	Z16F, Z26F, Z26J, Z36F	
	Интерфейсный модуль:	
	MFI21A, 22A, 32A	только в комбинации с Z16F
	MQI21A, 22A, 32A	
	MFI23F, 33F	
	MFP21D, 22D, 32D	только в комбинации с Z26F, Z26J
	MFP22H, 32H	
	MQP21D, 22D, 32D	
	MFD21A, 22A, 32A	только в комбинации с Z36F
	MQD21A, 22A, 32A	
	MFO21A, 22A, 32A	



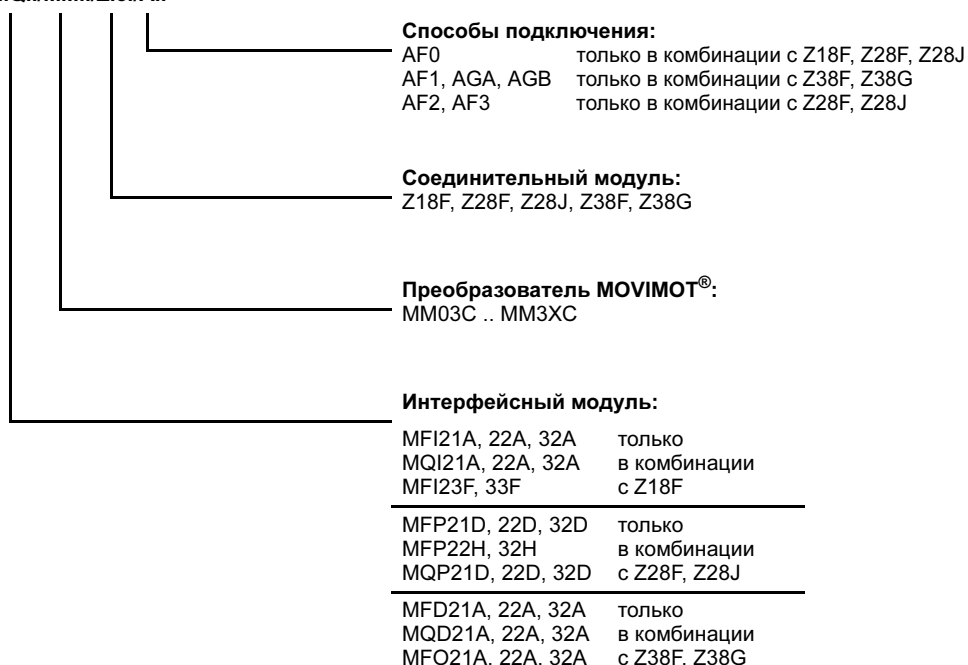
- Преобразователь частоты MOVIMOT[®], встроенный в ПРУ MFZ.7. (подключение асинхронного двигателя фабрично подготовленным кабелем). Допускаются следующие комбинации:

MF../MM../Z.7.
MQ../MM../Z.7.



- Преобразователь частоты MOVIMOT[®], встроенный в ПРУ MFZ.8. (подключение асинхронного двигателя фабрично подготовленным кабелем). Допускаются следующие комбинации:

MF../MM../Z.8./A..
MQ../MM../Z.8./A..



Прочие комбинации и дополнительные устройства, описанные в других брошюрах, использовать запрещается.



Требования по технике безопасности

Допустимые комбинации устройств и варианты подключения

Опасность вследствие выбега привода по инерции



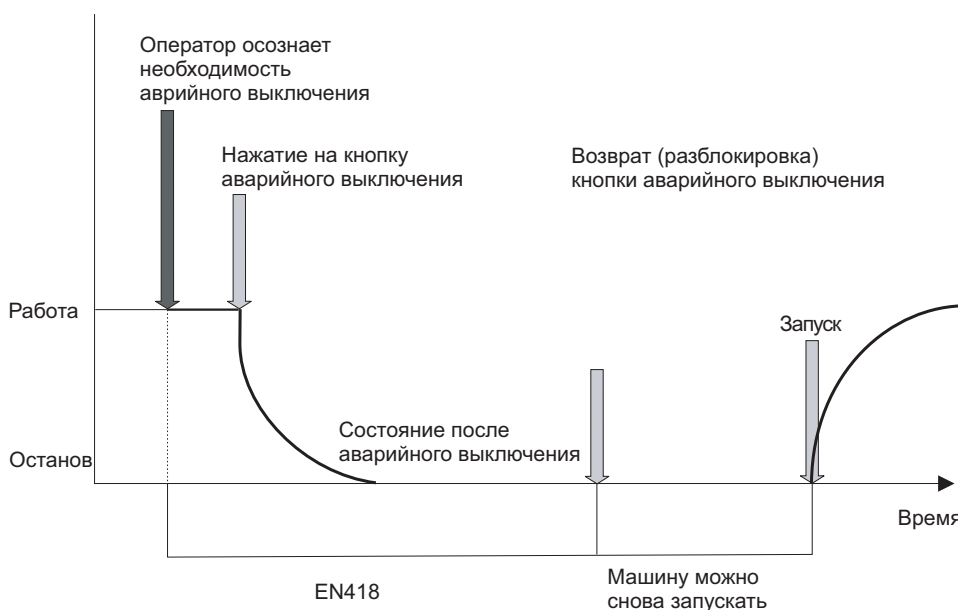
Следует учитывать, что при остановке без механического тормоза или в случае его неисправности возможен выбег привода по инерции.

Примечание: если выбег привода конкретной установки представляет опасность, то необходимо принять дополнительные меры по защите персонала, блокирующие доступ к опасным местам (например, съемные/откидные кожухи на замках).

Конструкция и монтаж дополнительных защитных кожухов должны отвечать требованиям категории безопасности самой машины.

После срабатывания защитно-коммутационного устройства доступ к узлам установки (в зависимости от степени опасности) должен оставаться заблокированным до тех пор, пока привод не остановится. Реализуйте такую блокировку с помощью специальной функции или определите время блокировки доступа и соблюдайте соответствующий безопасный интервал.

Принцип аварийного выключения



06758ARU

Рис. 2. Принцип аварийного выключения



На двигателях с тормозом при отключении питания 24 В автоматически налагается тормоз.



3.2 Требования к монтажу

- Для подключения привода MOVIMOT® с системой безопасного отключения (по категории останова 0 или 1 согласно EN 60204-1) и защиты от повторного запуска (по категории безопасности 3 согласно EN 954-1) к периферийному распределительному устройству используйте только гибридный кабель SEW.
- Укорачивать гибридные кабели SEW запрещается. Используйте кабели оригинальной длины с установленными заводскими штекерными разъемами. Соблюдайте правильность подключения.
- Для эксплуатации MOVIMOT® с системой безопасного отключения привода (по категории останова 0 или 1 согласно EN 60204-1) и защиты от повторного запуска (по категории безопасности 3 согласно EN 954-1) питание от электросети и питание 24 В должно подаваться отдельными кабелями.

Во избежание паразитных наводок прокладывайте кабель питания 24 В с учетом следующих требований:

- используйте экранированный кабель с коэффициентом затухания помех в экране не менее 85 % (например, LAPP ÖLFLEX CLASSIC 110 CY);
 - заземляйте экран с обоих концов кабеля;
 - при длине кабеля > 50 м необходимо промежуточное заземление;
 - прокладывайте кабель в кабельном канале или трубе;
 - суммарная длина кабеля ограничена: ≤ 100 м.
- Для подачи сигналов направления вращения и выбора уставки (клеммы R, L, f1/f2) разрешается использовать только напряжение питания 24 В от ЗКУ.
 - В качестве источников питания 24 В_± можно использовать только соответствующие устройства с ограничением выходного напряжения ($U_{\text{макс}} = 30 \text{ В}_{\pm}$) и выходного тока ($I \leq 8 \text{ А}$) (с учетом технических данных MOVIMOT®).
 - Для выполнения монтажа по нормам электромагнитной совместимости (ЭМС) учитывайте требования следующей документации:
 - инструкция по эксплуатации "MOVIMOT®";
 - руководство "Интерфейсные модули и периферийные распределительные устройства PROFIBUS";
 - руководство "Интерфейсные модули и периферийные распределительные устройства InterBus";
 - руководство "Интерфейсные модули и периферийные распределительные устройства DeviceNet/CANopen".

Особенно учитывайте, что экран кабеля питания 24 В нужно подсоединять к корпусам устройств с обоих концов.

- Питание всех станций сетевой шины, включая питание, передаваемое по самой шине, должно быть проверено по стандарту EN 60950.

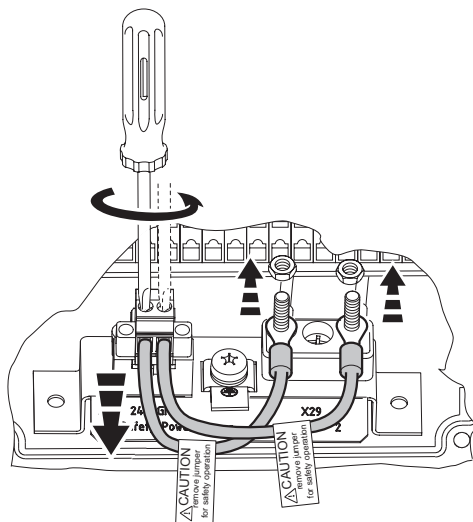


Требования по технике безопасности

Требования к монтажу



- Для эксплуатации привода с системой безопасного отключения (по категории останова 0 или 1 согласно EN 60204-1) и защиты от повторного запуска (по категории безопасности 3 согласно EN 954-1) необходимо на ПРУ снять с клемм 24V/X40 и 24V/X29 перемычки с бирками "Caution, remove jumper for safety Operation" (см. рисунок).



54124АХХ

Рис. 3. Снятие перемычек

- Никакие другие изменения в кабельной разводке ПРУ не допускаются.
- При проектировании монтажных работ учитывайте технические данные MOVIMOT® ММ..С.



3.3 Требования к внешним защитно-коммутационным устройствам

Для защитно-коммутационных устройств действительны следующие требования:

- Используемое ЗКУ должно иметь допуск к эксплуатации не ниже чем по 3-й категории безопасности согласно EN 954-1.
- ЗКУ должно обеспечивать двухканальное подключение и иметь схему контроля короткого замыкания внутри органа управления, применяемого для отключения привода.
- Подключение должно быть выполнено по двум каналам с контролем внутреннего короткого замыкания.
- ЗКУ должно иметь функции сигнализации о распознавании внутреннего короткого замыкания и о переходе в режим отключения.
- Компоновка схемы безопасного отключения должна обязательно учитывать спецификацию ЗКУ.
- Коммутационная способность ЗКУ должна быть не ниже максимально допустимого выходного тока источника питания 24 В_±. **Необходимо соблюдать рекомендации изготовителя ЗКУ о допустимой нагрузке на контакты и о защите этих контактов предохранителями. При отсутствии таких рекомендаций следует использовать предохранители, рассчитанные на ток, равный 0,6-кратному номинальному значению максимальной нагрузки на контакты, указанной изготовителем.**
- Для активизации системы безопасного отключения привода (по категории останова 0 или 1 согласно EN 60204-1) и защиты от повторного запуска (по категории безопасности 3 согласно EN 954-1) следует использовать органы управления с принудительным размыканием контактов (согласно EN 60947-5-1).
- Конструкция и подключение ЗКУ должны обеспечивать блокировку повторного пуска даже при возврате органа управления в исходное положение. То есть, повторный пуск должен происходить только после дополнительного сброса на самом ЗКУ.
- ЗКУ должно обеспечивать размыкание обеих линий питания (как "24 В", так и "0 В").
- Рекомендуется использовать защитно-коммутационные устройства фирмы Pilz или Siemens.
- Вход для внешнего питания 24 В MOVIMOT® имеет последовательный диод для защиты от неправильной полярности, а также буферную емкость C = 100 мкф. При расчете параметров устройства безопасного отключения это следует учитывать в виде нагрузки.

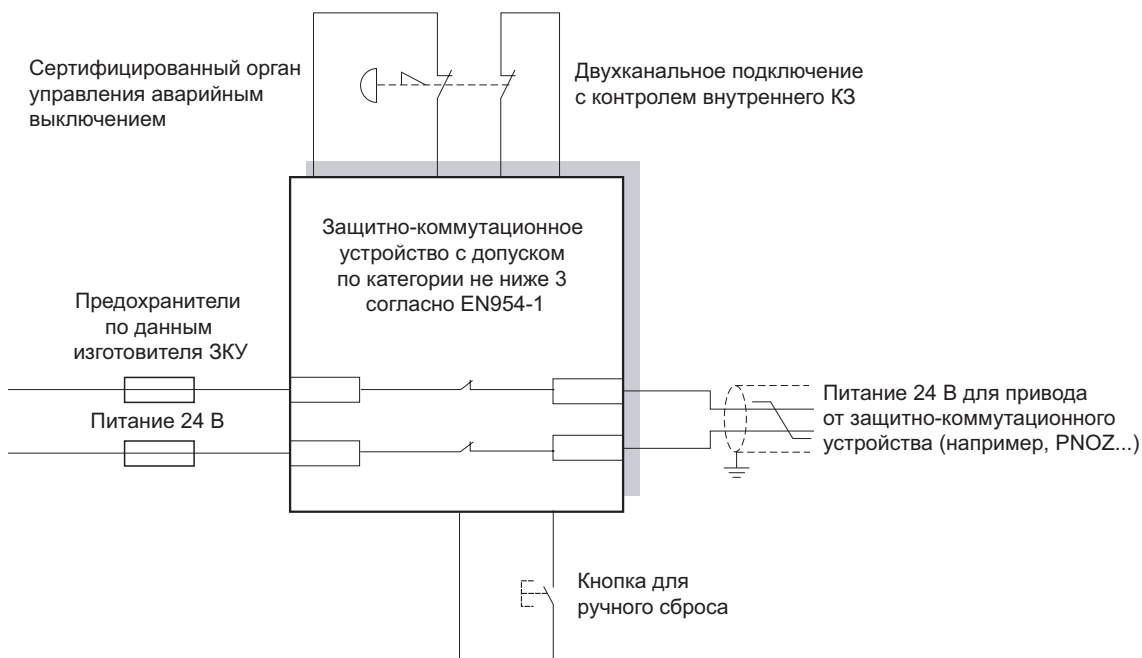




Пример схемы подключения ЗКУ

На следующем рисунке показана принципиальная схема подключения внешнего защитно-коммутационного устройства (согласно вышеназванным требованиям) к приводу MOVIMOT® MM..C.

При подключении соблюдайте данные технической документации изготовителя.



57073ARU

Рис. 4. Пример схемы подключения по категории останова 0

3.4 Требования к вводу в эксплуатацию

- Ввод в эксплуатацию и проверка эффективности защитных функций должны быть подтверждены документально.
- При вводе в эксплуатацию MOVIMOT® с системой безопасного отключения привода (по категории останова 0 или 1 согласно EN 60204-1) и защиты от повторного запуска по категории безопасности 3 согласно EN 954-1) нужно обязательно проверить функционирование устройства отключения и кабельные соединения, а результаты проверки занести в протокол.
- При вводе в эксплуатацию / проверке функционирования необходимо измерить напряжение соответствующих цепей питания (например на разъемах X40 "Safety Power", X29 "Питание интерфейсного модуля").
- Проверку функционирования следует выполнять последовательно (т. е. отдельно) для всех потенциалов.

3.5 Требования к эксплуатации

- Условия эксплуатации должны точно соответствовать данным технической документации. Это требование касается как внешнего ЗКУ, так и привода MOVIMOT® и используемого дополнительного оборудования.
- Функционирование защитной системы подлежит регулярной проверке с интервалом не более 3 месяцев.



4 Варианты подключения



Допустимые варианты подключения перечисленных на Стр. 10 комбинаций устройств и варианты подключения систем безопасного отключения привода (по категории останова 0 или 1 согласно EN 60204-1) и защиты от повторного запуска (по категории безопасности 3 согласно EN 954-1) описаны в брошюре "Система безопасного отключения для MOVIMOT® MM..C – Варианты применения".

Брошюра "Система безопасного отключения для MOVIMOT® MM..C – Варианты применения" по мере необходимости пополняется новыми примерами и на основе контрольных списков оказывает дополнительную помощь в проектировании, монтаже и эксплуатации приводов MOVIMOT® с системой безопасного отключения.

При любом способе подключения, описанном в брошюре "Система безопасного отключения для MOVIMOT® MM..C – Варианты применения", следует четко выполнять требования документации, упомянутой в главе "Указания по технике безопасности и предупреждения".



5 Перечень изменений

Ниже приводятся изменения в отдельных главах.

Концепция безопасности

- Принципиальная схема Концепция безопасности для MOVIMOT® переработана.

Сертификат

- Следующий сертификат утратил силу:
 - протокол типовых испытаний, выданный Отделом контроля и сертификации Экспертной комиссии по машиностроению, подъемно-транспортному, металлургическому и прокатному оборудованию (MHHW) при Центральном органе по безопасности труда и охране здоровья -BGZ- промышленных союзов предпринимателей (Германия).

Допустимые комбинации устройств и варианты подключения

- Допустимые комбинации устройств и варианты подключения дополнены новыми вариантами.

Требования к внешним защитно-коммутиционным устройствам

- Глава "Требования к внешним защитно-коммутиционным устройствам" дополнена указанием, относящимся к входу для внешнего питания 24 В MOVIMOT®.



Центры поставки запасных частей и технические офисы

Германия			
Штаб-квартира Производство Продажи	Bruchsal	SEW-EURODRIVE GmbH & Co KG Ernst-Blickle-Straße 42 D-76646 Bruchsal Адрес абонентского ящика Postfach 3023 · D-76642 Bruchsal	Тел. +49 7251 75-0 Факс +49 7251 75-1970 http://www.sew-eurodrive.de sew@sew-eurodrive.de
Сервисно-консультативные центры	Центр (редукторы / двигатели)	SEW-EURODRIVE GmbH & Co KG Ernst-Blickle-Straße 1 D-76676 Graben-Neudorf	Тел. +49 7251 75-1710 Факс +49 7251 75-1711 sc-mitte-gm@sew-eurodrive.de
	Центр (электроника)	SEW-EURODRIVE GmbH & Co KG Ernst-Blickle-Straße 42 D-76646 Bruchsal	Тел. +49 7251 75-1780 Факс +49 7251 75-1769 sc-mitte-e@sew-eurodrive.de
	Север	SEW-EURODRIVE GmbH & Co KG Alte Ricklinger Straße 40-42 D-30823 Garbsen (bei Hannover)	Тел. +49 5137 8798-30 Факс +49 5137 8798-55 sc-nord@sew-eurodrive.de
	Восток	SEW-EURODRIVE GmbH & Co KG Dänkritzer Weg 1 D-08393 Meerane (bei Zwickau)	Тел. +49 3764 7606-0 Факс +49 3764 7606-30 sc-ost@sew-eurodrive.de
	Юг	SEW-EURODRIVE GmbH & Co KG Domagkstraße 5 D-85551 Kirchheim (bei München)	Тел. +49 89 909552-10 Факс +49 89 909552-50 sc-sued@sew-eurodrive.de
	Запад	SEW-EURODRIVE GmbH & Co KG Siemensstraße 1 D-40764 Langenfeld (bei Düsseldorf)	Тел. +49 2173 8507-30 Факс +49 2173 8507-55 sc-west@sew-eurodrive.de
	Горячая линия технической поддержки / круглосуточно		+49 180 5 SEWHELP +49 180 5 7394357
Адреса других центров обслуживания в Германии – по запросу.			
Франция			
Производство Продажи Сервис	Haguenau	SEW-USOCOME 48-54, route de Soufflenheim B. P. 20185 F-67506 Haguenau Cedex	Тел. +33 3 88 73 67 00 Факс +33 3 88 73 66 00 http://www.usocome.com sew@usocome.com
Сборка Продажи Сервис	Bordeaux	SEW-USOCOME Parc d'activités de Magellan 62, avenue de Magellan - B. P. 182 F-33607 Pessac Cedex	Тел. +33 5 57 26 39 00 Факс +33 5 57 26 39 09
	Lyon	SEW-USOCOME Parc d'Affaires Roosevelt Rue Jacques Tati F-69120 Vaulx en Velin	Тел. +33 4 72 15 37 00 Факс +33 4 72 15 37 15
	Paris	SEW-USOCOME Zone industrielle 2, rue Denis Papin F-77390 Verneuil l'Étang	Тел. +33 1 64 42 40 80 Факс +33 1 64 42 40 88
Адреса других центров обслуживания во Франции – по запросу.			
Австралия			
Сборка Продажи Сервис	Melbourne	SEW-EURODRIVE PTY. LTD. 27 Beverage Drive Tullamarine, Victoria 3043	Тел. +61 3 9933-1000 Факс +61 3 9933-1003 http://www.sew-eurodrive.com.au enquires@sew-eurodrive.com.au
	Sydney	SEW-EURODRIVE PTY. LTD. 9, Sleigh Place, Wetherill Park New South Wales, 2164	Тел. +61 2 9725-9900 Факс +61 2 9725-9905 enquires@sew-eurodrive.com.au
Австрия			
Сборка Продажи Сервис	Wien	SEW-EURODRIVE Ges.m.b.H. Richard-Strauss-Strasse 24 A-1230 Wien	Тел. +43 1 617 55 00-0 Факс +43 1 617 55 00-30 http://sew-eurodrive.at sew@sew-eurodrive.at



Центры поставки запасных частей и технические офисы

Алжир			
Продажи	Alger	Réducom 16, rue des Frères Zagnoun Bellevue El-Harrach 16200 Alger	Тел. +213 21 8222-84 Факс +213 21 8222-84
Аргентина			
Сборка Продажи Сервис	Buenos Aires	SEW EURODRIVE ARGENTINA S.A. Centro Industrial Garin, Lote 35 Ruta Panamericana Km 37,5 1619 Garin	Тел. +54 3327 4572-84 Факс +54 3327 4572-21 sewar@sew-eurodrive.com.ar
Бельгия			
Сборка Продажи Сервис	Brüssel	CARON-VECTOR S.A. Avenue Eiffel 5 B-1300 Wavre	Тел. +32 10 231-311 Факс +32 10 231-336 http://www.caron-vector.be info@caron-vector.be
Болгария			
Продажи	Sofia	BEVER-DRIVE GMBH Bogdanovetz Str. 1 BG-1606 Sofia	Тел. +359 2 9532565 Факс +359 2 9549345 bever@mbox.infotel.bg
Бразилия			
Производство Продажи Сервис	Sao Paulo	SEW-EURODRIVE Brasil Ltda. Avenida Amâncio Gaiolli, 50 Caixa Postal: 201-07111-970 Guarulhos/SP - Cep.: 07251-250	Тел. +55 11 6489-9133 Факс +55 11 6480-3328 http://www.sew.com.br sew@sew.com.br
Адреса других центров обслуживания в Бразилии – по запросу.			
Великобритания			
Сборка Продажи Сервис	Normanton	SEW-EURODRIVE Ltd. Beckbridge Industrial Estate P.O. Box No.1 GB-Normanton, West-Yorkshire WF6 1QR	Тел. +44 1924 893-855 Факс +44 1924 893-702 http://www.sew-eurodrive.co.uk info@sew-eurodrive.co.uk
Венгрия			
Продажи Сервис	Budapest	SEW-EURODRIVE Kft. H-1037 Budapest Kunigunda u. 18	Тел. +36 1 437 06-58 Факс +36 1 437 06-50 office@sew-eurodrive.hu
Венесуэла			
Сборка Продажи Сервис	Valencia	SEW-EURODRIVE Venezuela S.A. Av. Norte Sur No. 3, Galpon 84-319 Zona Industrial Municipal Norte Valencia, Estado Carabobo	Тел. +58 241 832-9804 Факс +58 241 838-6275 sewventas@cantv.net sewfinanzas@cantv.net
Габон			
Продажи	Libreville	Electro-Services B.P. 1889 Libreville	Тел. +241 7340-11 Факс +241 7340-12
Гонконг			
Сборка Продажи Сервис	Hong Kong	SEW-EURODRIVE LTD. Unit No. 801-806, 8th Floor Hong Leong Industrial Complex No. 4, Wang Kwong Road Kowloon, Hong Kong	Тел. +852 2 7960477 + 79604654 Факс +852 2 7959129 sew@sewhk.com
Греция			
Продажи Сервис	Athen	Christ. Boznos & Son S.A. 12, Mavromichali Street P.O. Box 80136, GR-18545 Piraeus	Тел. +30 2 1042 251-34 Факс +30 2 1042 251-59 http://www.boznos.gr Boznos@otenet.gr



Дания			
Сборка Продажи Сервис	Kopenhagen	SEW-EURODRIVE A/S Geminivej 28-30, P.O. Box 100 DK-2670 Greve	Тел. +45 43 9585-00 Факс +45 43 9585-09 http://www.sew-eurodrive.dk sew@sew-eurodrive.dk
Индия			
Сборка Продажи Сервис	Baroda	SEW-EURODRIVE India Pvt. LTD. Plot No. 4, Gidc Por Ramangamdi · Baroda - 391 243 Gujarat	Тел. +91 265 2831021 Факс +91 265 2831087 mdoffice@seweurodriveindia.com
Технические офисы	Bangalore	SEW-EURODRIVE India Private Limited 308, Prestige Centre Point 7, Edward Road Bangalore	Тел. +91 80 22266565 Факс +91 80 22266569 sewbangalore@sify.com
	Mumbai	SEW-EURODRIVE India Private Limited 312 A, 3rd Floor, Acme Plaza Andheri Kurla Road, Andheri (E) Mumbai	Тел. +91 22 28348440 Факс +91 22 28217858 sewmumbai@vsnl.net
Ирландия			
Продажи Сервис	Dublin	Alperston Engineering Ltd. 48 Moyle Road Dublin Industrial Estate Glasnevin, Dublin 11	Тел. +353 1 830-6277 Факс +353 1 830-6458
Испания			
Сборка Продажи Сервис	Bilbao	SEW-EURODRIVE ESPAÑA, S.L. Parque Tecnológico, Edificio, 302 E-48170 Zamudio (Vizcaya)	Тел. +34 9 4431 84-70 Факс +34 9 4431 84-71 sew.spain@sew-eurodrive.es
Италия			
Сборка Продажи Сервис	Milano	SEW-EURODRIVE di R. Blickle & Co.s.a.s. Via Bernini, 14 I-20020 Solaro (Milano)	Тел. +39 2 96 9801 Факс +39 2 96 799781 sewit@sew-eurodrive.it
Камерун			
Продажи	Douala	Electro-Services Rue Drouot Akwa B.P. 2024 Douala	Тел. +237 4322-99 Факс +237 4277-03
Канада			
Сборка Продажи Сервис	Toronto	SEW-EURODRIVE CO. OF CANADA LTD. 210 Walker Drive Bramalea, Ontario L6T3W1	Тел. +1 905 791-1553 Факс +1 905 791-2999 http://www.sew-eurodrive.ca l.reynolds@sew-eurodrive.ca
	Vancouver	SEW-EURODRIVE CO. OF CANADA LTD. 7188 Honeyman Street Delta. B.C. V4G 1 E2	Тел. +1 604 946-5535 Факс +1 604 946-2513 b.wake@sew-eurodrive.ca
	Montreal	SEW-EURODRIVE CO. OF CANADA LTD. 2555 Rue Leger Street LaSalle, Quebec H8N 2V9	Тел. +1 514 367-1124 Факс +1 514 367-3677 a.peluso@sew-eurodrive.ca
Адреса других центров обслуживания в Канаде – по запросу.			
Китай			
Производство Сборка Продажи Сервис	Tianjin	SEW-EURODRIVE (Tianjin) Co., Ltd. No. 46, 7th Avenue, TEDA Tianjin 300457	Тел. +86 22 25322612 Факс +86 22 25322611 victor.zhang@sew-eurodrive.cn http://www.sew.com.cn
Сборка Продажи Сервис	Suzhou	SEW-EURODRIVE (Suzhou) Co., Ltd. 333, Suhong Middle Road Suzhou Industrial Park Jiangsu Province, 215021 P. R. China	Тел. +86 512 62581781 Факс +86 512 62581783 suzhou@sew.com.cn



Центры поставки запасных частей и технические офисы

Колумбия			
Сборка Продажи Сервис	Bogotá	SEW-EURODRIVE COLOMBIA LTDA. Calle 22 No. 132-60 Bodega 6, Manzana B Santafé de Bogotá	Тел. +57 1 54750-50 Факс +57 1 54750-44 sewcol@andinet.com
Кот-д'Ивуар			
Продажи	Abidjan	SICA Ste industrielle et commerciale pour l'Afrique 165, Blvd de Marseille B.P. 2323, Abidjan 08	Тел. +225 2579-44 Факс +225 2584-36
Ливан			
Продажи	Beirut	Gabriel Acar & Fils sarl B. P. 80484 Bourj Hammoud, Beirut	Тел. +961 1 4947-86 +961 1 4982-72 +961 3 2745-39 Факс +961 1 4949-71 gacar@beirut.com
Литва			
Продажи	Alytus	UAB Irseva Merkinės g. 2A LT-4580 Alytus	Тел. +370 315 79204 Факс +370 315 79688 irmantas.irseva@one.lt
Люксембург			
Сборка Продажи Сервис	Brüssel	CARON-VECTOR S.A. Avenue Eiffel 5 B-1300 Wavre	Тел. +32 10 231-311 Факс +32 10 231-336 http://www.caron-vector.be info@caron-vector.be
Малайзия			
Сборка Продажи Сервис	Johore	SEW-EURODRIVE SDN BHD No. 95, Jalan Seroja 39, Taman Johor Jaya 81000 Johor Bahru, Johor West Malaysia	Тел. +60 7 3549409 Факс +60 7 3541404 kchtan@pd.jaring.my
Марокко			
Продажи	Casablanca	S. R. M. Société de Réalisations Mécaniques 5, rue Emir Abdelkader 05 Casablanca	Тел. +212 2 6186-69 + 6186-70 + 6186-71 Факс +212 2 6215-88 srm@marocnet.net.ma
Нидерланды			
Сборка Продажи Сервис	Rotterdam	VECTOR Aandrijftechniek B.V. Industrieweg 175 NL-3044 AS Rotterdam Postbus 10085 NL-3004 AB Rotterdam	Тел. +31 10 4463-700 Факс +31 10 4155-552 http://www.vector.nu info@vector.nu
Новая Зеландия			
Сборка Продажи Сервис	Auckland	SEW-EURODRIVE NEW ZEALAND LTD. P.O. Box 58-428 82 Greenmount drive East Tamaki Auckland	Тел. +64 9 2745627 Факс +64 9 2740165 sales@sew-eurodrive.co.nz
	Christchurch	SEW-EURODRIVE NEW ZEALAND LTD. 10 Settlers Crescent, Ferrymead Christchurch	Тел. +64 3 384-6251 Факс +64 3 384-6455 sales@sew-eurodrive.co.nz
Норвегия			
Сборка Продажи Сервис	Moss	SEW-EURODRIVE A/S Solgaard skog 71 N-1599 Moss	Тел. +47 69 241-020 Факс +47 69 241-040 sew@sew-eurodrive.no



Перу			
Сборка Продажи Сервис	Lima	SEW DEL PERU MOTORES REDUCTORES S.A.C. Los Calderos 120-124 Urbanizacion Industrial Vulcano, ATE, Lima	Тел. +51 1 3495280 Факс +51 1 3493002 sewperu@sew-eurodrive.com.pe
Польша			
Сборка Продажи Сервис	Lodz	SEW-EURODRIVE Polska Sp.z.o.o. ul. Techniczna 5 PL-92-518 Lodz	Тел. +48 42 67710-90 Факс +48 42 67710-99 http://www.sew-eurodrive.pl sew@sew-eurodrive.pl
Португалия			
Сборка Продажи Сервис	Coimbra	SEW-EURODRIVE, LDA. Apartado 15 P-3050-901 Mealhada	Тел. +351 231 20 9670 Факс +351 231 20 3685 http://www.sew-eurodrive.pt infosew@sew-eurodrive.pt
Россия			
Сборка Продажи Сервис	Санкт-Петербург	ЗАО "СЕВ-ЕВРОДРАЙФ" абонентский ящик 36 195220 С.-Петербург Россия	Тел. +7 812 5357142 +7 812 3332522 Факс +7 812 5352287, +7 812 3332523 http://www.sew-eurodrive.ru sew@sew-eurodrive.ru
Технические офисы	Москва	ЗАО "СЕВ-ЕВРОДРАЙФ"	Тел. +7 495 9337090 Факс +7 495 9337094 mso@sew-eurodrive.ru
	Новосибирск	ЗАО "СЕВ-ЕВРОДРАЙФ"	Тел. +7 383 3350200 +7 383 3350220 Факс. +7 383 3462544 nso@sew-eurodrive.ru
Румыния			
Продажи Сервис	Bucuresti	Sialco Trading SRL str. Madrid nr.4 011785 Bucuresti	Тел. +40 21 230-1328 Факс +40 21 230-7170 sialco@sialco.ro
Сенегал			
Продажи	Dakar	SENEMECA Mécanique Générale Km 8, Route de Rufisque B.P. 3251, Dakar	Тел. +221 849 47-70 Факс +221 849 47-71 senemeca@sentoo.sn
Сербия и Черногория			
Продажи	Beograd	DIPAR d.o.o. Kajmakalanska 54 SCG-11000 Beograd	Тел. +381 11 3046677 Факс +381 11 3809380 dipar@yubc.net
Сингапур			
Сборка Продажи Сервис	Singapore	SEW-EURODRIVE PTE. LTD. No 9, Tuas Drive 2 Jurong Industrial Estate Singapore 638644	Тел. +65 68621701 ... 1705 Факс +65 68612827 Телекс 38 659 sales@sew-eurodrive.com.sg
Словакия			
Продажи	Sered	SEW-Eurodrive SK s.r.o. Trnavska 920 SK-926 01 Sered	Тел. +421 31 7891311 Факс +421 31 7891312 sew@sew-eurodrive.sk
Словения			
Продажи Сервис	Celje	Pakman - Pogonska Tehnika d.o.o. Ul. XIV. divizije 14 SLO – 3000 Celje	Тел. +386 3 490 83-20 Факс +386 3 490 83-21 pakman@siol.net

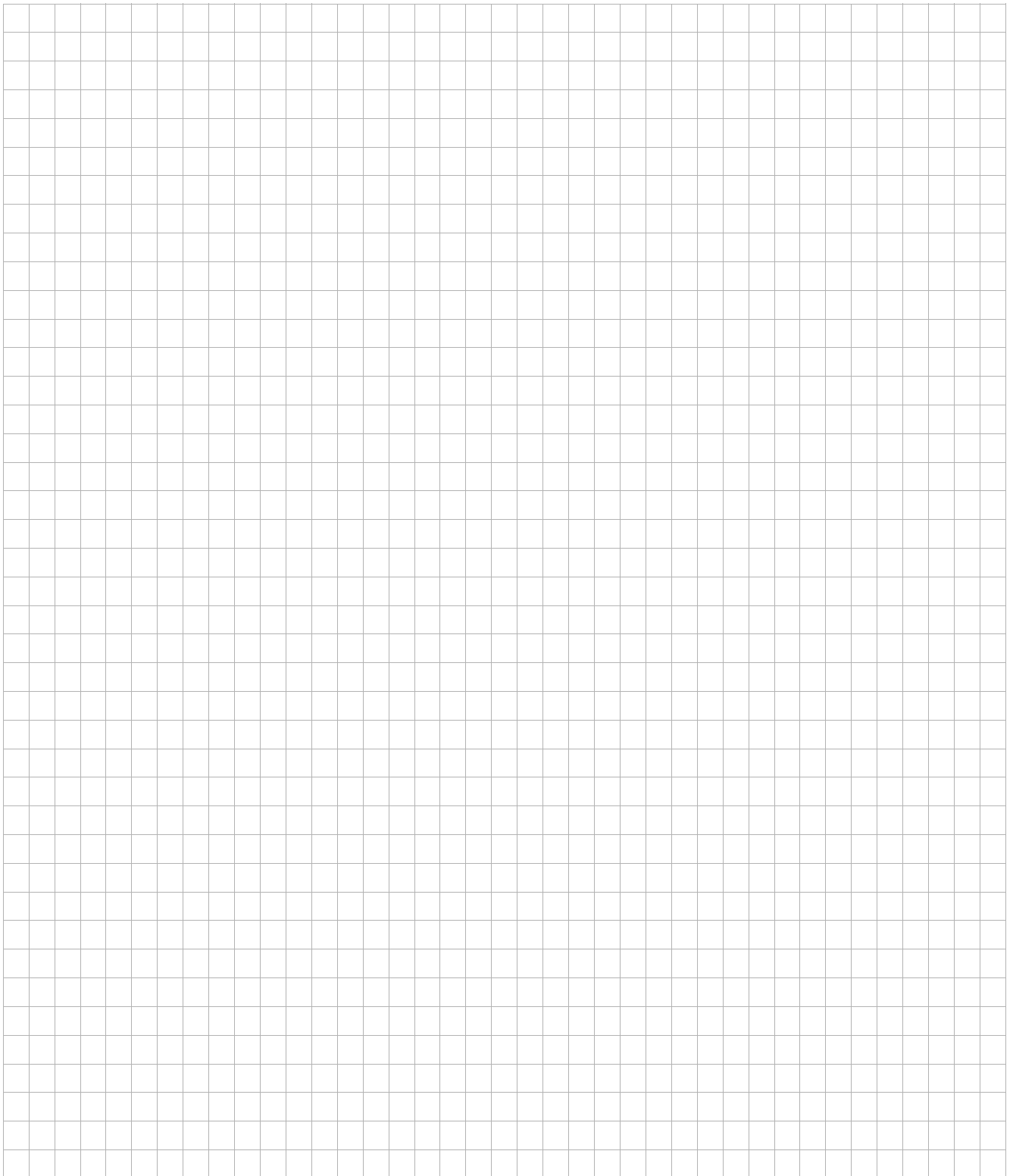


Центры поставки запасных частей и технические офисы

США			
Производство Сборка Продажи Сервис	Greenville	SEW-EURODRIVE INC. 1295 Old Spartanburg Highway P.O. Box 518 Lyman, S.C. 29365	Тел. +1 864 439-7537 Факс/Продажи +1 864 439-7830 Факс/произв. +1 864 439-9948 Факс/сборка +1 864 439-0566 Телекс 805 550 http://www.seweurodrive.com cslyman@seweurodrive.com
Сборка Продажи Сервис	San Francisco	SEW-EURODRIVE INC. 30599 San Antonio St. Hayward, California 94544-7101	Тел. +1 510 487-3560 Факс +1 510 487-6381 cshayward@seweurodrive.com
	Philadelphia/PA	SEW-EURODRIVE INC. Pureland Ind. Complex 2107 High Hill Road, P.O. Box 481 Bridgeport, New Jersey 08014	Тел. +1 856 467-2277 Факс +1 856 845-3179 csbridgeport@seweurodrive.com
	Dayton	SEW-EURODRIVE INC. 2001 West Main Street Troy, Ohio 45373	Тел. +1 937 335-0036 Факс +1 937 440-3799 cstroy@seweurodrive.com
	Dallas	SEW-EURODRIVE INC. 3950 Platinum Way Dallas, Texas 75237	Тел. +1 214 330-4824 Факс +1 214 330-4724 csdallas@seweurodrive.com
Адреса других центров обслуживания в США – по запросу.			
Таиланд			
Сборка Продажи Сервис	Chon Buri	SEW-EURODRIVE (Thailand) Ltd. Bangpakong Industrial Park 2 700/456, Moo.7, Tambol Donhuaroh Muang District Chon Buri 20000	Тел. +66 38 454281 Факс +66 38 454288 sewthailand@sew-eurodrive.co.th
Тунис			
Продажи	Tunis	T. M.S. Technic Marketing Service 7, rue Ibn El Heithem Z.I. SMMT 2014 Mégrine Erriadh	Тел. +216 1 4340-64 + 1 4320-29 Факс +216 1 4329-76
Турция			
Сборка Продажи Сервис	Istanbul	SEW-EURODRIVE Hareket Sistemleri Sirketi Bagdat Cad. Koruma Cikmazi No. 3 TR-34846 Maltepe ISTANBUL	Тел. +90 216 4419163 + 216 4419164 + 216 3838014 Факс +90 216 3055867 sew@sew-eurodrive.com.tr
Украина			
Технический офис	Днепропетровск	ООО "СЕВ-ЕВРОДРАЙФ" абонентский ящик 2588 Днепропетровск, 49041	Тел. +38 056 7780648 Факс +38 056 7780648 uso@sew-eurodrive.ru
Финляндия			
Сборка Продажи Сервис	Lahti	SEW-EURODRIVE OY Vesimäentie 4 FIN-15860 Hollola 2	Тел. +358 3 589-300 Факс +358 3 7806-211 http://www.sew-eurodrive.fi sew@sew-eurodrive.fi
Хорватия			
Продажи Сервис	Zagreb	KOMPEKS d. o. o. PIT Erdödy 4 II HR 10 000 Zagreb	Тел. +385 1 4613-158 Факс +385 1 4613-158 kompeks@net.hr
Чешская Республика			
Продажи	Praha	SEW-EURODRIVE CZ S.R.O. Business Centrum Praha Luná 591 CZ-16000 Praha 6 - Vokovice	Тел. +420 220121234 + 220121236 Факс +420 220121237 http://www.sew-eurodrive.cz sew@sew-eurodrive.cz



Чили			
Сборка Продажи Сервис	Santiago de Chile	SEW-EURODRIVE CHILE LTDA. Las Encinas 1295 Parque Industrial Valle Grande LAMP RCH-Santiago de Chile Адрес абонентного ящика Casilla 23 Correo Quilicura - Santiago - Chile	Тел. +56 2 75770-00 Факс +56 2 75770-01 sewsales@entelchile.net
Швейцария			
Сборка Продажи Сервис	Basel	Alfred Imhof A.G. Jurastrasse 10 CH-4142 Münchenstein bei Basel	Тел. +41 61 41717-17 Факс +41 61 41717-00 http://www.imhof-sew.ch info@imhof-sew.ch
Швеция			
Сборка Продажи Сервис	Jönköping	SEW-EURODRIVE AB Gnejsvägen 6-8 S-55303 Jönköping Box 3100 S-55003 Jönköping	Тел. +46 36 3442-00 Факс +46 36 3442-80 http://www.sew-eurodrive.se info@sew-eurodrive.se
Эстония			
Продажи	Tallin	ALAS-KUUL AS Paldiski mnt.125 EE 0006 Tallin	Тел. +372 6593230 Факс +372 6593231 veiko.soots@alas-kuul.ee
ЮАР			
Сборка Продажи Сервис	Johannesburg	SEW-EURODRIVE (PROPRIETARY) LIMITED Eurodrive House Cnr. Adcock Ingram and Aerodrome Roads Aeroton Ext. 2 Johannesburg 2013 P.O.Box 90004 Bertsham 2013	Тел. +27 11 248-7000 Факс +27 11 494-3104 dross@sew.co.za
	Capetown	SEW-EURODRIVE (PROPRIETARY) LIMITED Rainbow Park Cnr. Racecourse & Omuramba Road Montague Gardens Cape Town P.O.Box 36556 Chempet 7442 Cape Town	Тел. +27 21 552-9820 Факс +27 21 552-9830 Телекс 576 062 dswanepoel@sew.co.za
	Durban	SEW-EURODRIVE (PROPRIETARY) LIMITED 2 Monaceo Place Pinetown Durban P.O. Box 10433, Ashwood 3605	Тел. +27 31 700-3451 Факс +27 31 700-3847 dtait@sew.co.za
Южная Корея			
Сборка Продажи Сервис	Ansan-City	SEW-EURODRIVE KOREA CO., LTD. B 601-4, Banweol Industrial Estate Unit 1048-4, Shingil-Dong Ansan 425-120	Тел. +82 31 492-8051 Факс +82 31 492-8056 master@sew-korea.co.kr
Япония			
Сборка Продажи Сервис	Toyoda-cho	SEW-EURODRIVE JAPAN CO., LTD 250-1, Shimoman-no, Toyoda-cho, Iwata gun Shizuoka prefecture, 438-0818	Тел. +81 538 373811 Факс +81 538 373814 sewjapan@sew-eurodrive.co.jp



Что движет миром

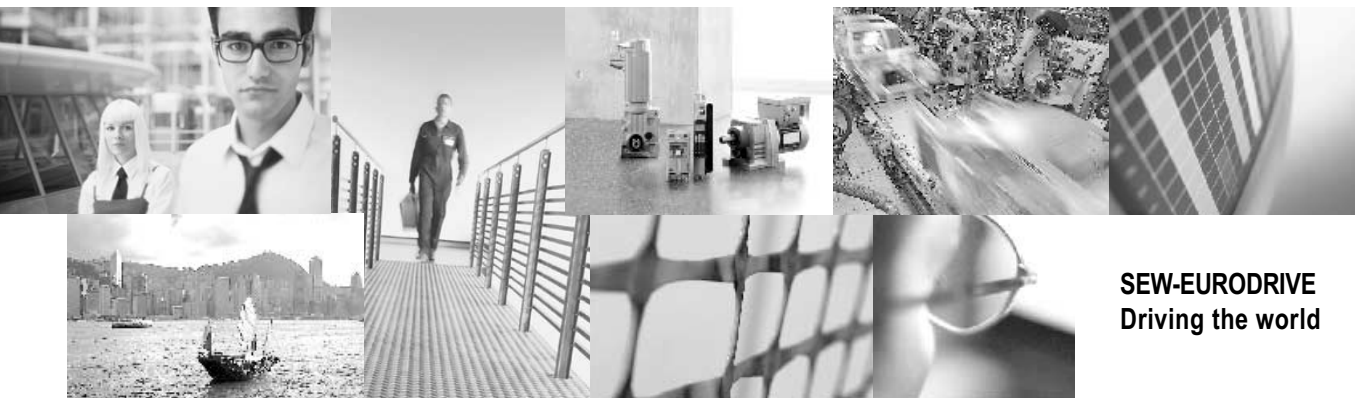
Мы вместе с Вами приближаем будущее.

Сервисная сеть, охватывающая весь мир, чтобы быть ближе к Вам.

Приводы и системы управления, автоматизирующие Ваш труд и повышающие его эффективность.

Обширные знания в самых важных отраслях современной экономики.

Бескомпромиссное качество, высокие стандарты которого облегчают ежедневную работу.



Глобальное присутствие для быстрых и убедительных побед. В решении любых задач.

Инновационные технологии, уже сегодня предлагающие решение завтрашних вопросов.

Сайт в Интернете с круглосуточным доступом к информации и обновленным версиям программного обеспечения.

SEW-EURODRIVE
Driving the world



SEW
EURODRIVE

SEW-EURODRIVE GmbH & Co KG
P.O. Box 3023 · D-76642 Bruchsal / Germany
Phone +49 7251 75-0 · Fax +49 7251 75-1970
sew@sew-eurodrive.com

→ www.sew-eurodrive.com